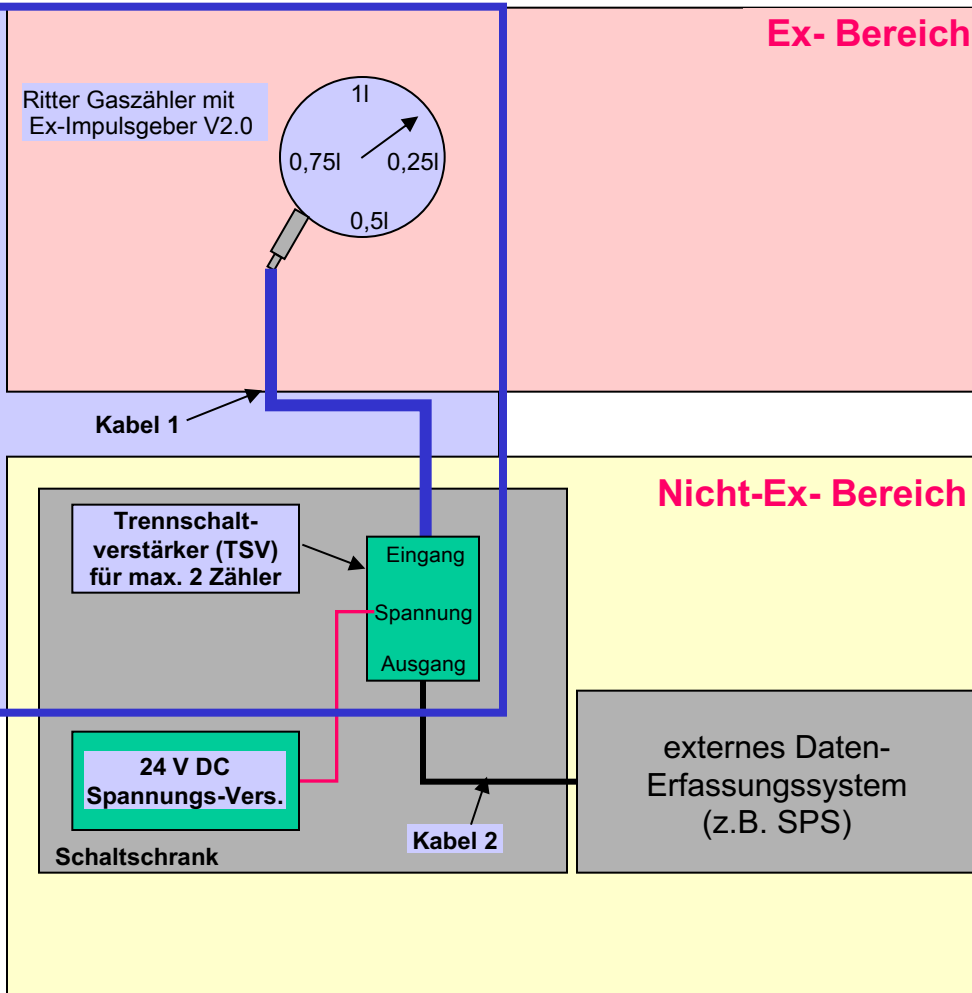


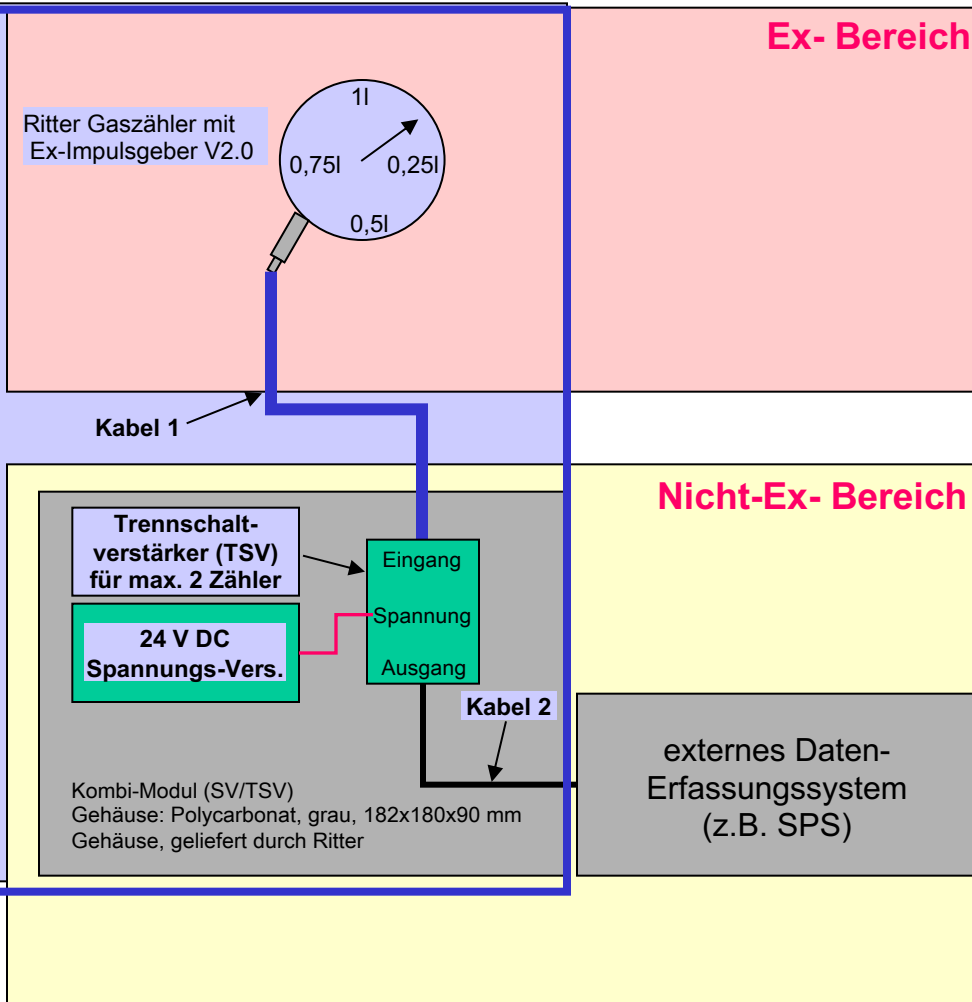
Lieferumfang Ritter:

- Gaszähler
- Impulsgeber
- Trennschaltverstärker (TSV)
- Kabel 1
- Kabel 2 mit offenem Ende auf PLC-Seite



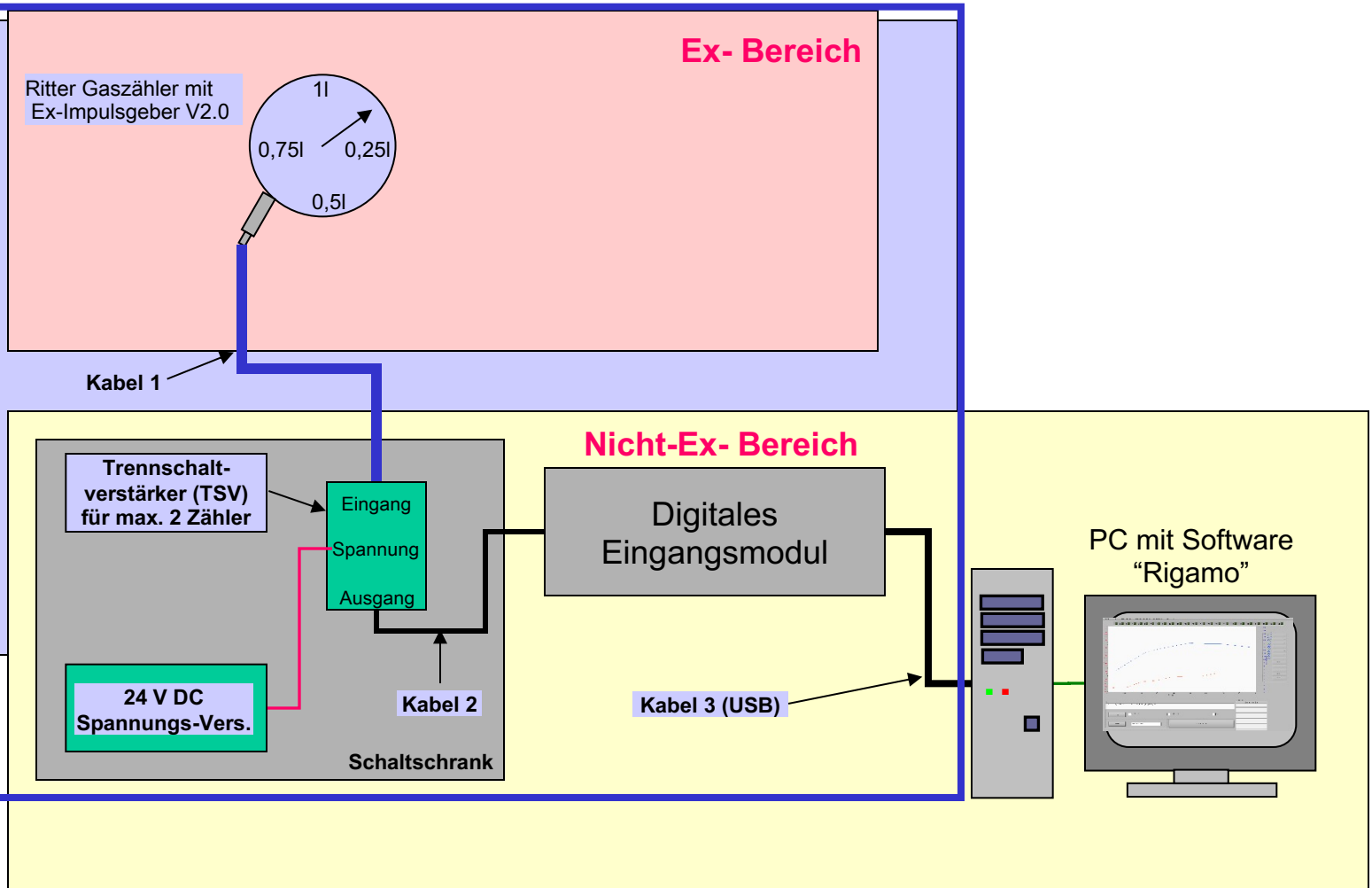
Lieferumfang Ritter:

- Gaszähler
- Impulsgeber
- Trennschaltverstärker (TSV)
- 24 V Spannungsversorgung
- Gehäuse
- Kabel 1
- Kabel 2 mit offenem Ende auf PLC-Seite



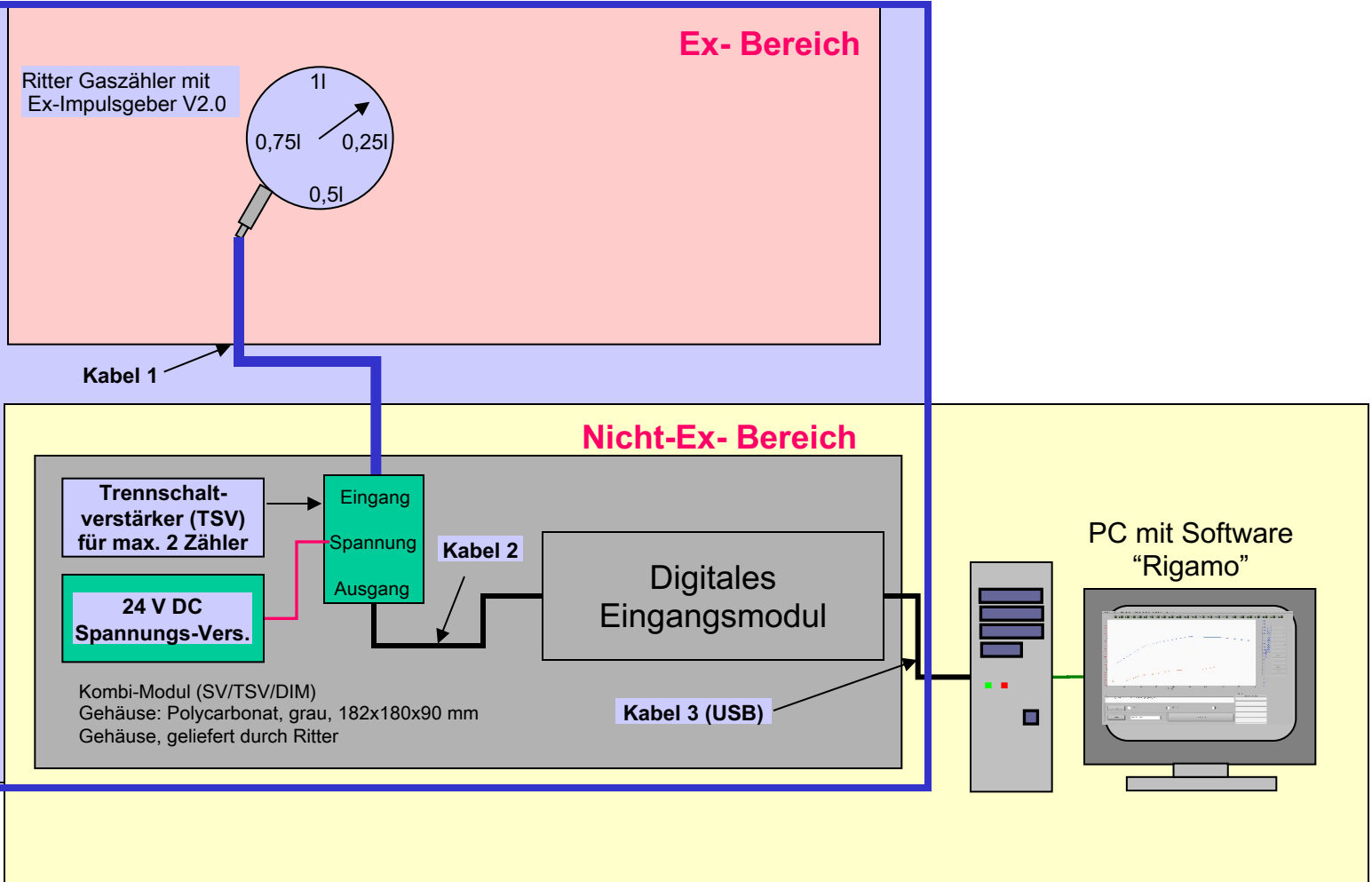
Lieferumfang Ritter:

- Gaszähler
- Impulsgeber
- Trennschaltverstärker (TSV)
- Digitales Eingangsmodul
- Kabel 1
- Kabel 2
- Kabel 3 (USB)



Lieferumfang Ritter:

- Gaszähler
- Impulsgeber
- Trennschaltverstärker (TSV)
- 24 V Spannungsversorgung
- Digitales Eingangsmodul
- Gehäuse
- Kabel 1
- Kabel 2
- Kabel 3 (USB)



Lieferumfang Ritter:

- Gaszähler
- Impulsgeber
- Trennschaltverstärker (TSV)
- 24 V Spannungsversorgung
- Digitales Eingangsmodul
- Gehäuse
- Kabel 1
- Kabel 2
- EDU 32-FP

