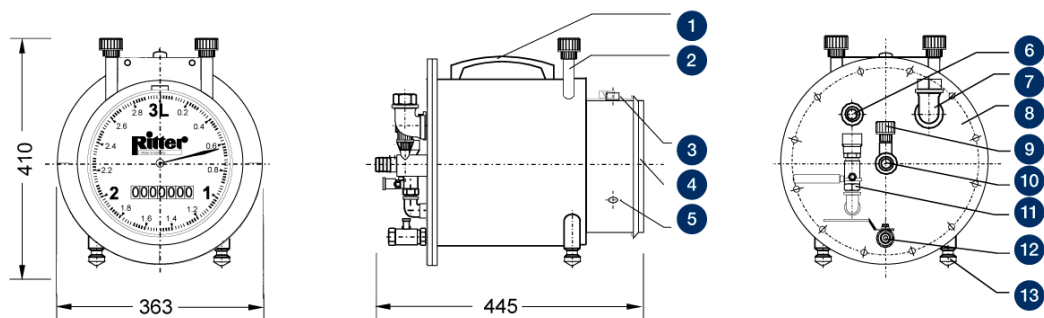


# RITTER Trommel-Gaszähler TG 3 Edelstahl



RITTER DATENBLATT

## Schematische Darstellung



## Legende

1. Tragegriff
2. Aufnahmeeinheit für:
  - > Thermometer Gas
  - > Thermometer Sperrflüssigkeit
  - > Manometer
3. Libelle
4. Abnehmbare Blendkappe
5. Anschluss Impulsgeber (Sonderausführung)
6. Gas-Ausgang
7. Füllstutzen
8. Rückwand, demontierbar
9. Manometer-Anschluss
10. Gas-Eingang
11. Füllstandsanzeiger
12. Entleerungsstutzen
13. Höhenjustierbarer Gerätefuß

## Leistungsdaten

Minimal-Durchfluss $Q_{\min}$	6	ltr/h
Nenn-Durchfluss $Q_{\text{standard}}$	300	ltr/h
Maximal-Durchfluss $Q_{\max}$	360	ltr/h
Messgenauigkeit im Nenn-Durchfluss	0,2	%
Messgenauigkeit über Messbereich	0,5	%
Messrauminhalt	3	ltr/U
Menge Sperrflüssigkeit, ca.	11	ltr

<b>Maximaler Gaseingangsdruck <sup>(1)</sup></b>	<b>500</b>	<b>mbar</b>
Minimaler Differenzdruck <sup>(2)</sup>	0,2	mbar
Ablesegenauigkeit	0,02	ltr
Max. ablesbare Menge <sup>(3)</sup>	99.999.999	ltr
Anschluss Gas-Ein-/Ausgang	Schlauchtülle	
Innen-Ø Schlauchtülle	10,6	mm
Außen-Ø Schlauchtülle	14	mm

<sup>(1)</sup> Standard-Ausführung: 500 mbar – Ausführung auch für Druckstufe 1 bar lieferbar

<sup>(2)</sup> Differenzdruck Gas-Eingang - Gas-Ausgang (= Druckverlust)

<sup>(3)</sup> Standard-Rollenzählwerk, summierend

## Modelle (Materialien)

Modell	Gehäuse	Messtrommel	Breite	Höhe	Tiefe	Gewicht (ohne Sperrflüssigkeit)	Max. Dauer- Gebrauchstemperatur
1	Edelstahl	PVC-grau	363 m m	410 mm	445 mm	15,8 kg	40 °C
2	Edelstahl	PE-el	363 m m	410 mm	445 mm	15,7 kg	60 °C
3	Edelstahl	PP-grau	363 m m	410 mm	445 mm	15,7 kg	80 °C
4	Edelstahl	PVDF	363 m m	410 mm	445 mm	16,2 kg	80 °C

**Achtung:** Vor und nach Messungen mit Sauerstoff ist der Gaszähler mit einem Inertgas zu spülen, um die Entstehung eines explosiven Gasgemisches zu vermeiden! Bei Fragen zur chemischen Beständigkeit kontaktieren Sie bitte Ihren RITTER-Vertriebspartner!

## Standardausführung

- › Mehr-Kammer-Messtrommel
- › Magnet-Kupplung zwischen Messtrommel und Zählwerk (keine Leckage der Sperrflüssigkeit wie bei einer Wellendurchführung mit O-Ring)
- › Summierendes Rollenzählwerk (8 oder 9-stellig)
- › Großes Ein-Zeiger-Zifferblatt
- › Aufnahmen für Thermometer und Manometer
- › Viton-Dichtung
- › Gerätefüße, nivellierbar
- › Dosenlibelle

## Optionen (im Gaszähler eingebaut)

- › **LCD-Anzeige**, rückstellbar, 8-stellig (anstelle Rollenzählwerk, summierend)
- › **Impulsgeber**, Standard- oder Ex-Version (zum Anschluss an Digitalanzeige-Einheit/PC)
- › **Schrägrohr-Präzisions-Füllstandsanzeiger »HPLI«**, for packing liquid level

## Zubehör

- › **Software »RIGAMO«**
- › **Thermometer Gas (TG)**, Messbereich 0 °C bis +60 °C
- › **Thermometer Sperrflüssigkeit (TG)**, Messbereich 0 °C bis +60 °C
- › **Manometer für Druck  $p_{max} \leq 1 \text{ bar}$** , Messbereich 0-600 mbar
- › **Elektronische Digital-Anzeigeeinheit »EDU 32 FP«**, für Echtzeit-Anzeige des Volumens und Volumenstroms mit Schnittstelle RS232 und Analogausgang für Volumenstrom (Impulsgeber erforderlich)

V 3.3 / Rev. 2023-05-10 / Änderungen vorbehalten.

Die neueste Version dieses Datenblatts finden Sie unter ...

<https://www.ritter.de/trommel-gaszaehler-tg-3-edelstahl/>

Dr.-Ing. RITTER Apparatebau GmbH & Co. KG · Coloniastrasse 19-23 · D-44892 Bochum · Germany

Bei Fragen wenden Sie sich bitte an [mailbox@ritter.de](mailto:mailbox@ritter.de) oder an Ihren lokalen Vertriebspartner ([auf unserer Übersichtsseite](#))