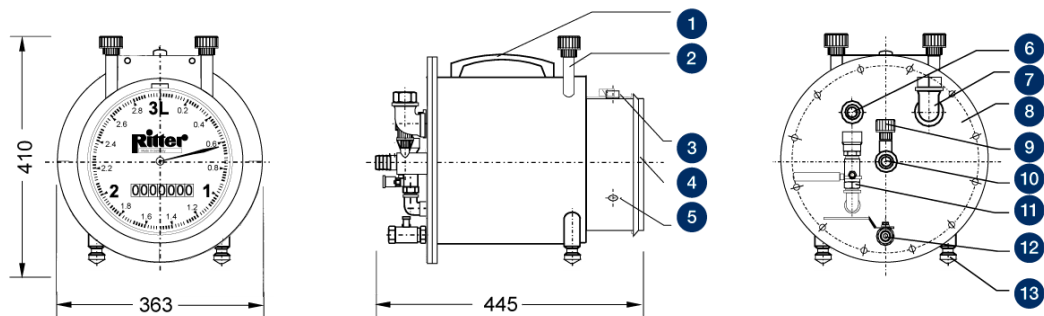


RITTER Trommel-Gaszähler TG 3 Edelstahl



RITTER DATENBLATT

Schematische Darstellung



Legende

1. Tragegriff
2. Aufnahmeeinheit für:
 - Thermometer Gas
 - Thermometer Sperrflüssigkeit
 - Manometer
3. Libelle
4. Abnehmbare Blendkappe
5. Anschluss Impulsgeber (Sonderausführung)
6. Gas-Ausgang
7. Füllstutzen
8. Rückwand, demontierbar
9. Manometer-Anschluss
10. Gas-Eingang
11. Füllstandsanzeiger
12. Entleerungsstutzen
13. Höhenjustierbarer Gerätefuß

Leistungsdaten

Minimal-Durchfluss Q_{\min}	6	ltr/h
Nenn-Durchfluss Q_{standard}	300	ltr/h
Maximal-Durchfluss Q_{\max}	360	ltr/h
Messgenauigkeit im Nenn-Durchfluss	0,2	%
Messgenauigkeit über Messbereich	0,5	%
Messrauminhalt	3	ltr/U
Menge Sperrflüssigkeit, ca.	11	ltr

Maximaler Gaseingangsdruck	1.000	mbar
Minimaler Differenzdruck ⁽¹⁾	0,2	mbar
Ablesegenauigkeit	0,02	ltr
Max. ablesbare Menge ⁽²⁾	99.999.999	ltr
Anschluss Gas-Ein-/Ausgang	Schlauchtülle	
Innen-Ø Schlauchtülle	10,6	mm
Außen-Ø Schlauchtülle	14	mm

⁽¹⁾ Differenzdruck Gas-Eingang - Gas-Ausgang (= Druckverlust)

⁽²⁾ Standard-Rollenzählwerk, summierend

Modelle (Materialien)

Modell	Gehäuse	Messtrommel	Breite	Höhe	Tiefe	Gewicht (ohne Sperrflüssigkeit)	Max. Dauer- Gebrauchstemperatur
1	Edelstahl	PVC-grau	363 m m	410 mm	445 mm	15,8 kg	40 °C
2	Edelstahl	PE-el	363 m m	410 mm	445 mm	15,7 kg	60 °C
3	Edelstahl	PP-grau	363 m m	410 mm	445 mm	15,7 kg	80 °C
4	Edelstahl	PVDF	363 m m	410 mm	445 mm	16,2 kg	80 °C

Achtung: Vor und nach Messungen mit Sauerstoff ist der Gaszähler mit einem Inertgas zu spülen, um die Entstehung eines explosiven Gasgemisches zu vermeiden! Bei Fragen zur chemischen Beständigkeit kontaktieren Sie bitte Ihren RITTER-Vertriebspartner!

Standardausführung

- › Mehr-Kammer-Messtrommel
- › Magnet-Kupplung zwischen Messtrommel und Zählwerk (keine Leckage der Sperrflüssigkeit wie bei einer Wellendurchführung mit O-Ring)
- › Summierendes Rollenzählwerk (8 oder 9-stellig)
- › Großes Ein-Zeiger-Zifferblatt
- › Aufnahmen für Thermometer und Manometer
- › Viton-Dichtung
- › Gerätefüße, nivellierbar
- › Dosenlibelle

Optionen (im Gaszähler eingebaut)

- › **LCD-Anzeige**, rückstellbar, 8-stellig (anstelle Rollenzählwerk, summierend)
- › **Impulsgeber**, Standard- oder Ex-Version (zum Anschluss an Digitalanzeige-Einheit/PC)
- › **Schrägrohr-Präzisions-Füllstandsanzeiger »HPLI«**, for packing liquid level

Zubehör

- › **Software »RIGAMO«**
- › **Thermometer Gas (TG)**, Messbereich 0 °C bis +60 °C
- › **Thermometer Sperrflüssigkeit (TG)**, Messbereich 0 °C bis +60 °C
- › **Manometer für Druck $p_{max} \leq 1 \text{ bar}$** , Messbereich 0-1 bar
- › **Elektronische Digital-Anzeigeeinheit »EDU 32 FP«**, für Echtzeit-Anzeige des Volumens und Volumenstroms mit Schnittstelle RS232 und Analogausgang für Volumenstrom (Impulsgeber erforderlich)

V 3.3 / Rev. 2023-12-19 / Änderungen vorbehalten.

Die neueste Version dieses Datenblatts finden Sie unter ...

<https://www.ritter.de/trommel-gaszaehler-tg-3-edelstahl-1-bar/>

Dr.-Ing. RITTER Apparatebau GmbH & Co. KG · Coloniastrasse 19-23 · D-44892 Bochum · Germany

Bei Fragen wenden Sie sich bitte an mailbox@ritter.de oder an Ihren lokalen Vertriebspartner ([auf unserer Übersichtsseite](#))