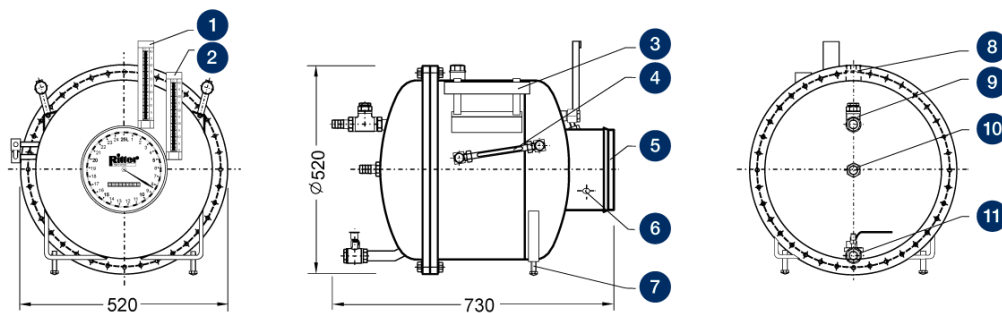


RITTER Trommel-Gaszähler TG 25 Edelstahl 10 bar



RITTER DATENBLATT



Legende

1. Thermometer Gas (Zubehör)
2. Thermometer Sperrflüssigkeit (Zubehör)
3. Tragegriff
4. Füllstandsanzeiger
5. Abnehmbare Blendkappe
6. Anschluss Impulsgeber (Sonderausführung)
7. Höhenjustierbarer Gerätefuß
8. Füllstutzen
9. Gas-Eingang
10. Gas-Ausgang
11. Entleerungsstutzen

Leistungsdaten

Minimal-Durchfluss Q_{\min}	50	ltr/h
Nenn-Durchfluss Q_{standard}	5.000	ltr/h
Maximal-Durchfluss Q_{\max}	7.000	ltr/h
Messgenauigkeit im Nenn-Durchfluss	0,2	%
Messgenauigkeit über Messbereich	0,5	%
Messrauminhalt	25	ltr/U
Menge Sperrflüssigkeit, ca.	46	ltr
Maximaler Gaseingangsdruck	10	bar
Minimaler Differenzdruck ⁽¹⁾	0,1	mbar
Ablesegenauigkeit	0,2	ltr
Max. ablesbare Menge ⁽²⁾	999.999.990	ltr
Anschluss Gas-Ein-/Ausgang	Schlauchtülle	
Innen-Ø Schlauchtülle	18	mm
Außen-Ø Schlauchtülle	25	mm

⁽¹⁾ Differenzdruck Gas-Eingang - Gas-Ausgang (= Druckverlust)

⁽²⁾ Standard-Rollenzählwerk, summierend

Modelle (Materialien)

Modell	Gehäuse	Messtrommel	Breite	Höhe	Tiefe	Gewicht (ohne Sperrflüssigkeit)	Max. Dauer- Gebrauchstempei
1	Edelstahl	PVC-grau	520 m m	520 mm	730 mm	53,0 kg	40 °C
2	Edelstahl	PE-el	520 m m	520 mm	730 mm	52,5 kg	60 °C
3	Edelstahl	PP-grau	520 m m	520 mm	730 mm	52,5 kg	60 °C
4	Edelstahl	PVDF	520 m m	520 mm	730 mm	54,6 kg	60 °C

Achtung

Vor und nach Messungen mit Sauerstoff ist der Gaszähler mit einem Inertgas zu spülen, um die Entstehung eines explosiven Gasgemisches zu vermeiden!

Bei Fragen zur chemischen Beständigkeit kontaktieren Sie bitte Ihren RITTER-Vertriebspartner!

Standardausführung

- › Mehr-Kammer-Messtrommel
- › Magnet-Kupplung zwischen Messtrommel und Zählwerk (keine Leckage der Sperrflüssigkeit wie bei einer Wellendurchführung mit O-Ring)
- › Summierendes Rollenzählwerk (8 oder 9-stellig)
- › Großes Ein-Zeiger-Zifferblatt
- › Aufnahmen für Thermometer und Manometer
- › Viton-Dichtung
- › Gerätefüße, nivellierbar
- › Dosenlibelle

Optionen (im Gaszähler eingebaut)

- › **LCD-Anzeige**, rückstellbar, 8-stellig (anstelle Rollenzählwerk, summierend)
- › **Impulsgeber**, Standard- oder Ex-Version (zum Anschluss an Digitalanzeige-Einheit/PC)

Zubehör

- › **Software »RIGAMO«**
- › Widerstands-Temperaturfühler (Gas), 100 mm
- › Widerstands-Temperaturfühler (Sperrflüssigkeit), 200 mm
- › Druckmessumformer
- › **Elektronische Digital-Anzeigeeinheit »EDU 32 FP«**, für Echtzeit-Anzeige des Volumens und Volumenstroms mit Schnittstelle RS232 und Analogausgang für Volumenstrom (Impulsgeber erforderlich)

V 1.1 / Rev. 2023-05-10 / Änderungen vorbehalten.

Die neueste Version dieses Datenblatts finden Sie unter ...

<https://www.ritter.de/trommel-gaszaehler-tg-25-edelstahl-10-bar/>

Dr.-Ing. RITTER Apparatebau GmbH & Co. KG · Coloniastrasse 19-23 · D-44892 Bochum · Germany

Bei Fragen wenden Sie sich bitte an mailbox@ritter.de oder an Ihren lokalen Vertriebspartner ([auf unserer Übersichtsseite](#))