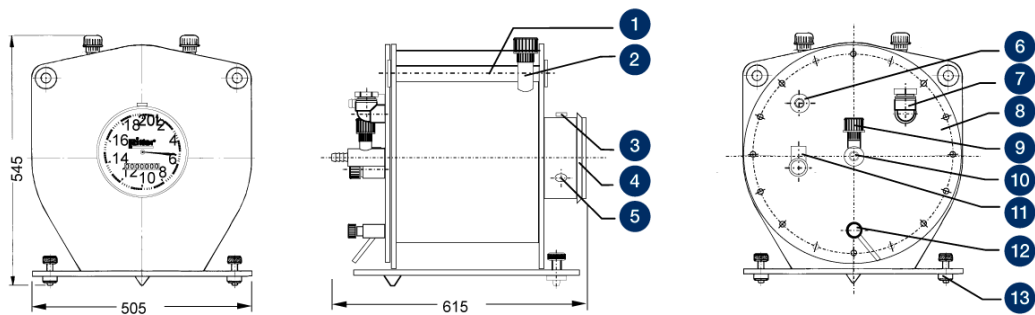


RITTER Trommel-Gaszähler TG 20 Kunststoff



RITTER DATENBLATT

Schematische Darstellung



Legende

1. Tragegriff
2. Aufnahmeeinheit für:
 - > Thermometer Gas
 - > Thermometer Sperrflüssigkeit
 - > Manometer
3. Libelle
4. Abnehmbare Blendkappe
5. Anschluss Impulsgeber (Sonderausführung)
6. Gas-Ausgang
7. Füllstutzen
8. Rückwand, demontierbar
9. Manometer-Anschluss
10. Gas-Eingang
11. Füllstandsanzeiger
12. Entleerungsstutzen
13. Höhenjustierbarer Gerätefuß

Leistungsdaten

Minimal-Durchfluss Q_{\min}	40	ltr/h
Nenn-Durchfluss Q_{standard}	3.200	ltr/h
Maximal-Durchfluss Q_{\max}	4.000	ltr/h
Messgenauigkeit im Nenn-Durchfluss	$\pm 0,2$	%
Messgenauigkeit über Messbereich	$\pm 0,5$	%
Messrauminhalt	20	ltr/U
Menge Sperrflüssigkeit, ca.	28,5	ltr
Maximaler Gaseingangsdruck	50	mbar
Minimaler Differenzdruck ⁽¹⁾	0,1	mbar
Ablesegenauigkeit	0,2	ltr
Max. ablesbare Menge ⁽²⁾	999.999.990	ltr
Anschluss Gas-Ein-/Ausgang	Schlauchtülle	
Innen-Ø Schlauchtülle	19	mm
Außen-Ø Schlauchtülle	25	mm

⁽¹⁾ Differenzdruck Gas-Eingang - Gas-Ausgang (= Druckverlust)

⁽²⁾ Standard-Rollenzählwerk, summierend

Modelle (Materialien)

Modell	Gehäuse	Messtrommel	Breite	Höhe	Tiefe	Gewicht (ohne Sperrflüssigkeit)	Max. Dauer- Gebrauchstempei
5	PVC- transpa- rent	PVC-grau	505 m m	545 mm	615 mm	18,0 kg	40 °C
6	PP-grau	PP-grau	505 m m	545 mm	615 mm	13,4 kg	60 °C
7	PVDF	PVDF	505 m m	545 mm	615 mm	23,2 kg	80 °C
8	PE-el	PE-el	505 m m	545 mm	615 mm	13,4 kg	80 °C

Achtung: Vor und nach Messungen mit Sauerstoff ist der Gaszähler mit einem Inertgas zu spülen, um die Entstehung eines explosiven Gasgemisches zu vermeiden! Bei Fragen zur chemischen Beständigkeit kontaktieren Sie bitte Ihren RITTER-Vertriebspartner!

Standardausführung

- › Mehr-Kammer-Messtrommel
- › Magnet-Kupplung zwischen Messtrommel und Zählwerk (keine Leckage der Sperrflüssigkeit wie bei einer Wellendurchführung mit O-Ring)
- › Summierendes Rollenzählwerk (8 oder 9-stellig)
- › Großes Ein-Zeiger-Zifferblatt
- › Aufnahmen für Thermometer und Manometer
- › Viton-Dichtung
- › Gerätefüße, nivellierbar
- › Dosenlibelle

Optionen (im Gaszähler eingebaut)

- › **LCD-Anzeige**, rückstellbar, 8-stellig (anstelle Rollenzählwerk, summierend)
- › **Impulsgeber**, Standard- oder Ex-Version (zum Anschluss an Digitalanzeige-Einheit/PC)
- › **Schrägrohr-Präzisions-Füllstandsanzeiger »HPLI«**, for packing liquid level

Zubehör

- › **Software »RIGAMO«**
- › **Thermometer Gas (TG)**, Messbereich 0 °C bis +60 °C
- › **Thermometer Sperrflüssigkeit (TG)**, Messbereich 0 °C bis +60 °C
- › **Manometer für Druck $p_{max} \leq 50$ mbar**, Messbereiche 0-10 / 0-20 / 0-50 mbar
- › **Elektronische Digital-Anzeigeeinheit »EDU 32 FP«**, für Echtzeit-Anzeige des Volumens und Volumenstroms mit Schnittstelle RS232 und Analogausgang für Volumenstrom (Impulsgeber erforderlich)

V 2.1 / Rev. 2023-05-10 / Änderungen vorbehalten.

Die neueste Version dieses Datenblatts finden Sie unter ...

<https://www.ritter.de/trommel-gaszaehler-tg-20-kunststoff/>

Dr.-Ing. RITTER Apparatebau GmbH & Co. KG · Coloniastrasse 19-23 · D-44892 Bochum · Germany

Bei Fragen wenden Sie sich bitte an mailbox@ritter.de oder an Ihren lokalen Vertriebspartner ([auf unserer Übersichtsseite](#))