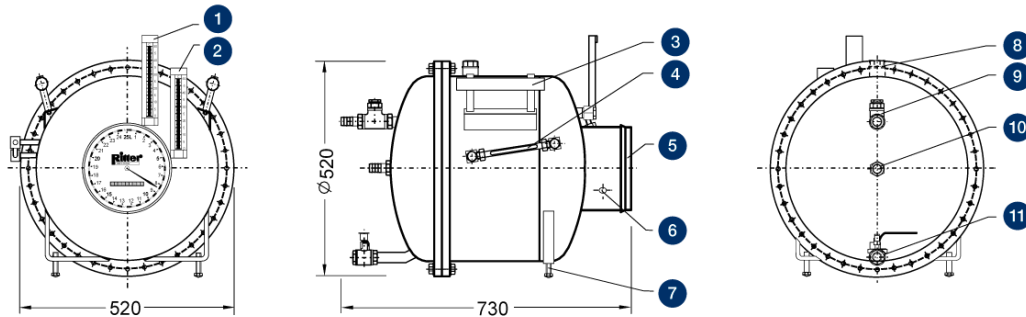


# TROMMEL-GASZÄHLER TG 20 EDELSTAHL 6 BAR • DATENBLATT



Legende			+
---------	--	--	---

- |                                |                                   |  |
|--------------------------------|-----------------------------------|--|
| 1. Thermometer Gas (Zubehör)   | 2. Thermometer Sperrfl. (Zubehör) | 3. Tragegriff                                  |
| 4. Füllstandsanzeiger          | 5. Abnehmbare Blendkappe          | 6. Anschluss Impulsgeber<br>(Sonderausführung) |
| 7. Höhenjustierbarer Gerätefuß | 8. Füllstutzen                    | 9. Gas-Eingang                                 |
| 10. Gas-Ausgang                | 11. Entleerungsstutzen            |  |

## Leistungsdaten

Minimal-Durchfluss $Q_{min}$	40 ltr/h	<b>Maximaler Gaseingangsdruck</b>	<b>6 bar</b>
Nenn-Durchfluss $Q_{standard}$	3.200 ltr/h	Minimaler Differenzdruck <sup>(1)</sup>	0,1 mbar
Maximal-Durchfluss $Q_{max}$	4.000 ltr/h	Ablesegenauigkeit	0,2 ltr
Messgenauigkeit im Nenn-Durchfluss	0,2 %	Max. ablesbare Menge <sup>(2)</sup>	999.999.990 ltr
Messgenauigkeit über Messbereich	0,5 %	Anschluss Gas-Ein-/Ausgang	Schlauchtülle
Messrauminhalt	20 ltr/U	Innen-Ø Schlauchtülle	18 mm
Menge Sperrflüssigkeit, ca.	35 ltr	Außen-Ø	25 mm

<sup>(1)</sup> Differenzdruck Gas-Eingang - Gas-Ausgang (= Druckverlust)

<sup>(2)</sup> Standard-Rollenzählwerk, summierend

## Material - Ausführungen

Modell	Gehäuse	Messstrommel	Breite	Höhe	Tiefe	Gewicht (ohne Sperrflüssigkeit)	Max. Dauer- Gebrauchstemperatur
1	Edelstahl	PVC-grau	520 mm	520 mm	730 mm	36,2 kg	40 °C
2	Edelstahl	PE-el	520 mm	520 mm	730 mm	44,5 kg	60 °C
3	Edelstahl	PP-grau	520 mm	520 mm	730 mm	44,5 kg	60 °C
4	Edelstahl	PVDF	520 mm	520 mm	730 mm	46,6 kg	60 °C

## Achtung

Vor und nach Messungen mit **Sauerstoff** ist der Gaszähler mit einem Inertgas zu spülen, um die Entstehung eines **explosiven** Gasgemisches zu vermeiden!

Bei Fragen zur chemischen Beständigkeit kontaktieren Sie bitte Ihren RITTER-Vertriebspartner.

## Standardausführung

- > Aufnahmen für Thermometer und Manometer
- > Dosenlibelle
- > Gerätefüße, nivellierbar
- > Magnet-Kupplung zwischen Messtrommel und Zählwerk ) keine Leckage der Sperrflüssigkeit wie bei einer Wellendurchführung mit O-Ring
- > Mehr-Kammer-Messtrommel
- > Summierendes Rollenzählwerk (8-stellig)
- > Viton-Dichtung

## Optionen (im Gaszähler eingebaut)

- > Impulsgeber , Standard- oder Ex-Version (zum Anschluss an Digitalanzeige-Einheit/PC)
- > LCD-Anzeige , rückstellbar, 8-stellig (anstelle Rollenzählwerk, summierend)
- > Schrägrohr-Präzisions-Füllstandsanzeiger »HPLI« , für Sperrflüssigkeits-Pegel

## Zubehör

- > Datenerfassungs-Software »RIGAMO« , (für Windows)
- > Thermometer Gas (TG) , Messbereich 0 °C bis +60 °C
- > Thermometer Sperrflüssigkeit (TG) , Messbereich 0 °C bis +60 °C
- > Manometer für Druck  $p_{max} \leq 10$  bar , Messbereiche 0-6 / 0-10 bar; höhere Drücke verfügbar
- > Elektronische Digital-Anzeigeeinheit »EDU 32 FP« , für Echtzeit-Anzeige des Volumens und Volumenstroms mit Schnittstelle RS232 und Analogausgang für Volumenstrom (Impulsgeber erforderlich)

---

V 1.0 / Rev. 2019-01-15 / Änderungen vorbehalten.

Die neueste Version dieses Datenblatts finden Sie unter <https://www.ritter.de/datenblaetter/tg-20-edelstahl-6-bar/>

Dr.-Ing. RITTER Apparatebau GmbH & Co. KG · Coloniastrasse 19-23 · 44892 Bochum · Deutschland

Bei Fragen wenden Sie sich bitte an einen [mailbox@ritter.de](mailto:mailbox@ritter.de) oder an Ihren lokalen Händler unter <https://www.ritter.de/weltweit/>