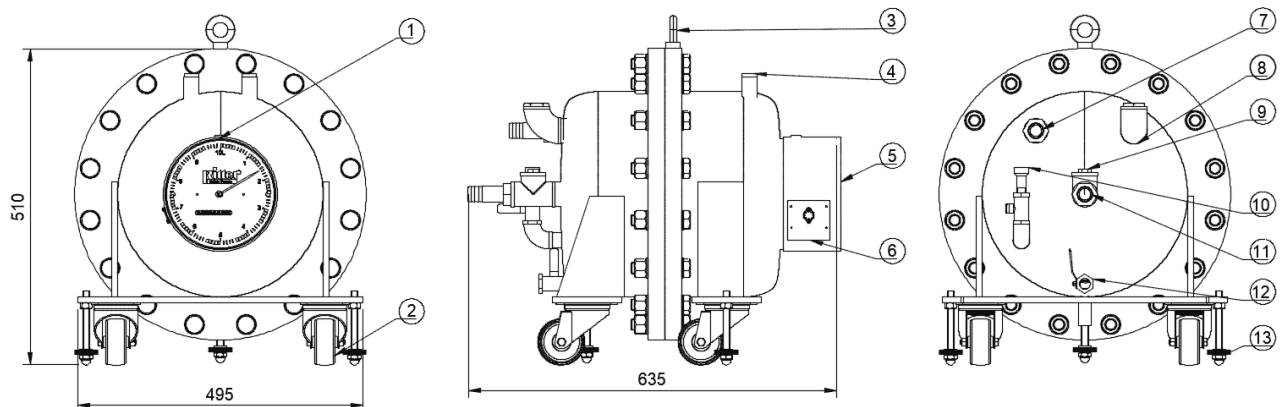


RITTER Trommel-Gaszähler TG 10 Edelstahl 6 bar



RITTER DATENBLATT



Legende

1. Libelle
2. Transportrollen
3. Augenschraube
4. Aufnahme für Thermometer G 1/2 i
5. Blendkappe
6. Anschluss Impulsgeber (Sonderausführung)
7. Gasausgang
8. Befüllung
9. Manometer-Anschluss G 3/8 i
10. Füllstandsanzeiger
11. Gaseingang
12. Entleerung
13. Gerätefuß (höhenverstellbar)

Leistungsdaten

Minimal-Durchfluss Q_{\min}	20	ltr/h
Nenn-Durchfluss Q_{standard}	1.000	ltr/h
Maximal-Durchfluss Q_{\max}	1.200	ltr/h
Messgenauigkeit im Nenn-Durchfluss	0,2	%
Messgenauigkeit über Messbereich	0,5	%
Messrauminhalt	10	ltr/U
Menge Sperrflüssigkeit, ca.	19,5	ltr
Maximaler Gaseingangsdruck	6	bar
Minimaler Differenzdruck ⁽¹⁾	0,1	mbar
Ablesegenauigkeit	0,1	ltr
Max. ablesbare Menge ⁽²⁾	99.999.999	ltr
Anschluss Gas-Ein-/Ausgang	Schlauchtülle	
Innen-Ø Schlauchtülle	18	mm
Außen-Ø Schlauchtülle	26	mm

⁽¹⁾ Differenzdruck Gas-Eingang - Gas-Ausgang (= Druckverlust)

⁽²⁾ Standard-Rollenzählwerk, summierend

Modelle (Materialien)

Modell	Gehäuse	Messtrommel	Breite	Höhe	Tiefe	Gewicht (ohne Sperrflüssigkeit)	Max. Dauer- Gebrauchstempei
1	Edelstahl	PVC-grau	495 m m	510 mm	635 mm	85,2 kg	40 °C
2	Edelstahl	PE-el	495 m m	510 mm	635 mm	84,8 kg	60 °C
3	Edelstahl	PP-grau	495 m m	510 mm	635 mm	84,8 kg	60 °C
4	Edelstahl	PVDF	495 m m	510 mm	635 mm	85,7 kg	60 °C

Achtung

Vor und nach Messungen mit Sauerstoff ist der Gaszähler mit einem Inertgas zu spülen, um die Entstehung eines explosiven Gasgemisches zu vermeiden!

Bei Fragen zur chemischen Beständigkeit kontaktieren Sie bitte Ihren RITTER-Vertriebspartner!

Standardausführung

- › Mehr-Kammer-Messtrommel
- › Magnet-Kupplung zwischen Messtrommel und Zählwerk (keine Leckage der Sperrflüssigkeit wie bei einer Wellendurchführung mit O-Ring)
- › Summierendes Rollenzählwerk (8 oder 9-stellig)
- › Großes Ein-Zeiger-Zifferblatt
- › Aufnahmen für Thermometer und Manometer
- › Viton-Dichtung
- › Gerätefüße, nivellierbar
- › Dosenlibelle

Optionen (im Gaszähler eingebaut)

- › **LCD-Anzeige**, rückstellbar, 8-stellig (anstelle Rollenzählwerk, summierend)
- › **Impulsgeber**, Standard- oder Ex-Version (zum Anschluss an Digitalanzeige-Einheit/PC)

Zubehör

- › **Software »RIGAMO«**
- › Widerstands-Temperaturfühler (Gas), 100 mm
- › Widerstands-Temperaturfühler (Sperrflüssigkeit), 200 mm
- › Druckmessumformer
- › **Elektronische Digital-Anzeigeeinheit »EDU 32 FP«**, für Echtzeit-Anzeige des Volumens und Volumenstroms mit Schnittstelle RS232 und Analogausgang für Volumenstrom (Impulsgeber erforderlich)

V 1.0 / Rev. 2023-05-10 / Änderungen vorbehalten.

Die neueste Version dieses Datenblatts finden Sie unter ...

<https://www.ritter.de/trommel-gaszaehler-tg-10-edelstahl-6-bar/>

Dr.-Ing. RITTER Apparatebau GmbH & Co. KG · Coloniastrasse 19-23 · D-44892 Bochum · Germany

Bei Fragen wenden Sie sich bitte an mailbox@ritter.de oder an Ihren lokalen Vertriebspartner ([auf unserer Übersichtsseite](#))