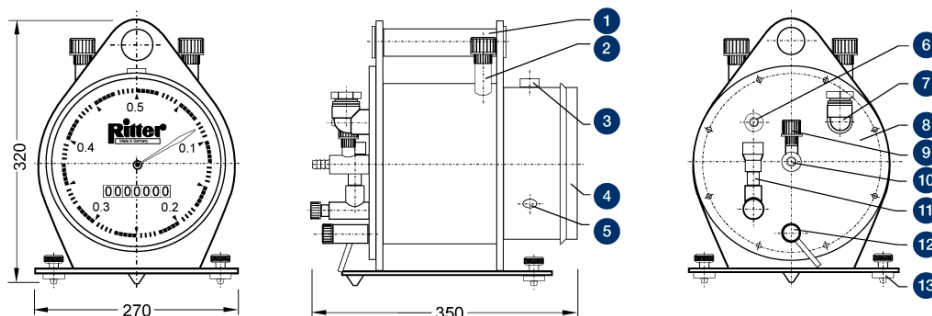


TROMMEL-GASZÄHLER TG 0.5 KUNSTSTOFF • DATENBLATT



Legende

+

- | | | |
|------------------------|---|--|
| 1. Tragegriff | 2. Aufnahmeeinheit für:
Thermometer
Gas
Thermometer
Sperrflüssigkeit
Manometer | 3. Libelle
4. Abnehmbare Blendkappe
5. Anschluss Impulsgeber
(Sonderausführung) |
| 8. Abnehmbare Rückwand | 9. Manometer-Anschluss | 6. Gas-Ausgang
7. Füllstutzen |
| 11. Füllstandsanzeiger | 12. Entleerungsstutzen | 10. Gas-Eingang
13. Höhenjustierbarer Gerätefuß |

Leistungsdaten

Minimal-Durchfluss Q_{\min}	1 ltr/h	Maximaler Gaseingangsdruck ⁽¹⁾	50 mbar
Nenn-Durchfluss Q_{standard}	50 ltr/h	Minimaler Differenzdruck ⁽²⁾	0,4 mbar
Maximal-Durchfluss Q_{\max}	60 ltr/h	Ablesegenauigkeit	0,002 ltr
Messgenauigkeit im Nenn-Durchfluss	± 0,2 %	Max. ablesbare Menge ⁽³⁾	9.999.999,9 ltr
Messgenauigkeit über Messbereich	± 0,5 %	Anschluss Gas-Ein-/Ausgang	Schlauchtülle
Messrauminhalt	0,5 ltr/U	Innen-Ø Schlauchtülle	
Menge Sperrflüssigkeit, ca.	2,5 ltr	Außen-Ø Schlauchtülle	16 mm

⁽¹⁾ Standard-Ausführung: 50 mbar – Sonderausführung bis 500 mbar lieferbar

⁽²⁾ Differenzdruck Gas-Eingang - Gas-Ausgang (= Druckverlust)

⁽³⁾ Standard-Rollenzählwerk, summierend

Material - Ausführungen

Modell	Gehäuse	Messtrommel	Breite	Höhe	Tiefe	Gewicht (ohne Sperrflüssigkeit)	Max. Dauer- Gebrauchstemperatur
5	PVC- transparent	PVC-grau	270 mm	320 mm	350 mm	4,0 kg	40 °C
6	PP-grau	PP-grau	270 mm	320 mm	350 mm	3,0 kg	80 °C
7	PVDF	PVDF	270 mm	320 mm	350 mm	5,0 kg	80 °C
8	PE-el	PE-el	270 mm	320 mm	350 mm	3,0 kg	60 °C

Achtung

Vor und nach Messungen mit **Sauerstoff** ist der Gaszähler mit einem Inertgas zu spülen, um die Entstehung eines **explosiven** Gasgemisches zu vermeiden!

Bei Fragen zur chemischen Beständigkeit kontaktieren Sie bitte Ihren RITTER-Vertriebspartner.

Standardausführung

- > Aufnahmen für Thermometer und Manometer
- > Dosenlibelle
- > Gerätefüße, nivellierbar
- > Magnet-Kupplung zwischen Messtrommel und Zählwerk) keine Leckage der Sperrflüssigkeit wie bei einer Wellendurchführung mit O-Ring
- > Mehr-Kammer-Messtrommel
- > Summierendes Rollenzählwerk (8-stellig)
- > Viton-Dichtung

Optionen (im Gaszähler eingebaut)

- > Impulsgeber , Standard- oder Ex-Version (zum Anschluss an Digitalanzeige-Einheit/PC)
- > LCD-Anzeige , rückstellbar, 8-stellig (anstelle Rollenzählwerk, summierend)
- > Schrägrohr-Präzisions-Füllstandsanzeiger »HPLI« , für Sperrflüssigkeits-Pegel

Zubehör

- > Datenerfassungs-Software »RIGAMO« , (für Windows)
- > Thermometer Gas (TG) , Messbereich 0 °C bis +60 °C
- > Thermometer Sperrflüssigkeit (TG) , Messbereich 0 °C bis +60 °C
- > Manometer für Druck $p_{max} \leq 50$ mbar , Messbereiche 0-10 / 0-20 / 0-50 mbar
- > Elektronische Digital-Anzeigeeinheit »EDU 32 FP« , für Echtzeit-Anzeige des Volumens und Volumenstroms mit Schnittstelle RS232 und Analogausgang für Volumenstrom (Impulsgeber erforderlich)

V 4.0 / Rev. 2019-02-22 / Änderungen vorbehalten.

Die neueste Version dieses Datenblatts finden Sie unter <https://www.ritter.de/datenblaetter/tg-0-5-kunststoff/>

Dr.-Ing. RITTER Apparatebau GmbH & Co. KG · Coloniastrasse 19-23 · 44892 Bochum · Deutschland

Bei Fragen wenden Sie sich bitte an einen mailbox@ritter.de oder an Ihren lokalen Händler unter <https://www.ritter.de/weltweit/>