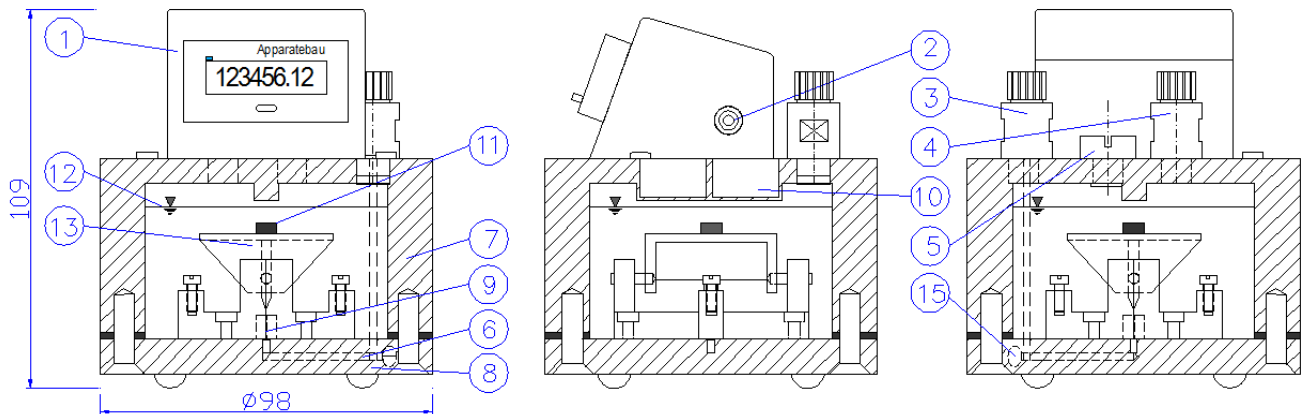


MILLIGASCOUNTER
MILLIGASCOUNTER MGC-1 PVC (ROT) • DATENBLATT



Legende

- 1. Zählwerk mit LCD-Anzeige
- 2. Signal Ausgang (Reedkontakt)
- 3. Gas Eingang
- 4. Gas Ausgang
- 5. Entlüftungsschraube für Befüllung
- 6. Gas-Eingangskanal
- 7. Gehäuse
- 8. Bodenplatte
- 9. Mikrokapillare
- 10. Zwei Reed-Kontakte
- 11. Permanent-Magnet
- 12. Sperrflüssigkeit
- 13. Messzelle (Kippkörper) mit Zwilling-Messkammern
- 15. Revisionschraube Gaskanal

Leistungsdaten

Minimal-Durchfluss Q_{min}	1 ml	Maximaler Gaseingangsdruck	100 mbar
Maximal-Durchfluss Q_{max}	1 ltr/h	Minimaler Gas-Eingangsdruck	8 mbar
Messgenauigkeit ⁽¹⁾	$\pm 3 \mid \pm 1$ %	Gas-Eingangsdruck bei Messbeginn ⁽⁵⁾	9 mbar
Messrauminhalt, ca. ⁽²⁾	3 ml	Gas-Temperatur ⁽⁴⁾	10 bis 40 °C
Min. Messvolumen (Auflösung) ⁽³⁾	3 ml	Ablesegenauigkeit ⁽⁶⁾	0,01 ml
Menge Sperrflüssigkeit, ca.	120 ml	Max. ablesbare Menge ⁽⁶⁾	999.999,99 ml
Durchmesser	98 mm	Anschluss Gas-Ein-/Ausgang	PVDF-Schlauchverschraubung
Höhe	109 mm	Außen-Ø Anschluss-Schlauch	6 mm
Gewicht	500 g	Innen-Ø Anschluss-Schlauch	4 mm

- ⁽¹⁾ Aufgrund des physikalischen Messprinzips ist der Messfehler vom Volumenstrom abhängig. In der Datenerfassungs-Software »RIGAMO« (Zubehör) ist ein Algorithmus implementiert, der die Messwerte beim jeweils aktuellen Volumenstrom auf der Basis der Kalibrierkurve in das wahre Volumen umrechnet. Hierdurch wird der verbleibende Restfehler signifikant reduziert oder – bei gleich bleibendem Messfehler von ± 3 – der Messbereich erweitert. Der verbleibende Restfehler nach der Umrechnung ist kleiner ca. $\pm 1\%$ über den gesamten Messbereich.
- ⁽²⁾ = Nennwert; exakter Wert wird durch individuelle Kalibrierung ermittelt
- ⁽³⁾ = Inhalt einer Messzelle
- ⁽⁴⁾ Für das Gesamtgerät gilt: Bei Temperaturen > Raumtemperatur, z. B. bei Platzierung im Wärmeschrank, wurde in Einzelfällen eine Schaumbildung der Sperrflüssigkeit beobachtet.
- ⁽⁵⁾ Erhöhter Gas-Eingangsdruck, bis Gaseingangs-Kanal und Mikrokapillare in der Basisplatte frei von Sperrflüssigkeit sind.
- ⁽⁶⁾ Durch Kalibrierfaktor mit 2 Dezimalen

Materialien

- > Gehäuse: Polyvinylchlorid (PVC), rot
- > Messzelle: Polyvinylchlorid (PVC), rot
- > Anschluss Schlauchverschraubung: Polyvinylfluorid (PVDF)

Standardausführung

- > Zwillings-Messkammer
- > Impulsgeber V6.0 (Reed-Kontakt) , als Signalausgang (potentialfrei)
- > LCD-Anzeige , rückstellbar , 8-stellig
- > Libelle
- > Anschluss Schlauch (PVC), 1,5 m
- > Schlauchverschraubung für Anschluss Schlauch:
- > Gas-Eingang/Ausgangs-Stutzen:
- > Befüllungs-Trichter
- > Sperrflüssigkeit, 200 ml
- > Spritze , (zur Absaugung von Sperrflüssigkeit)
- > Reinigungsstift für Mikrokapillare , für je 1 bis 5 Stück MilliGascounter

Zubehör

- > Silox - Sperrflüssigkeit für Gasgemische ohne CO₂
- > HCl-Lösung 1,8 Vol% für Gasgemische mit CO₂
- > Erhältliche Mengen: 100 / 200 / 500 / 1.000 / 5.000 ml
- > Datenerfassungs-Software »RIGAMO« , (für Windows)
- > Gasanschluss-Schlauch (PVC oder PTFE)
- > Filter 0,45 Mikron für Gaseingangsschlauch
- > Rückschlagventil für Gaseingangsschlauch

V 3.4 / Rev. 2019-02-20 / Änderungen vorbehalten.

Die neueste Version dieses Datenblatts finden Sie unter <https://www.ritter.de/datenblaetter/mgc-pvc/>

Dr.-Ing. RITTER Apparatebau GmbH & Co. KG · Coloniastrasse 19-23 · 44892 Bochum · Deutschland

Bei Fragen wenden Sie sich bitte an einen mailbox@ritter.de oder an Ihren lokalen Händler unter <https://www.ritter.de/weltweit/>