





**型号**

MGC / ( : / ) PMMA/PVDF, PVDF/PVDF, PVC- /PVC- .

# RITTER MGC-1



**应用**

<sup>(1)</sup> (MGC)  
model) (PMMA  
(PVDF model)

**测量原理图示**



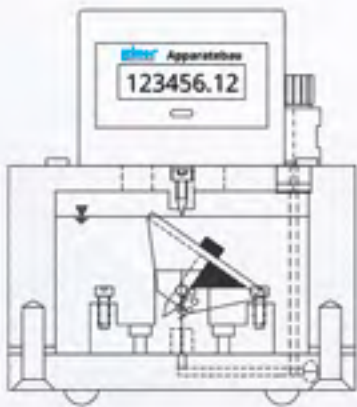
**与其他系统相比的优势**

- MGC
- 
- 
- CO<sub>2</sub>

[www.ritter.de/en/products/milligascounters](http://www.ritter.de/en/products/milligascounters)

**测量范围**

0  
1 / ml/h  
1.0 / ltr/h

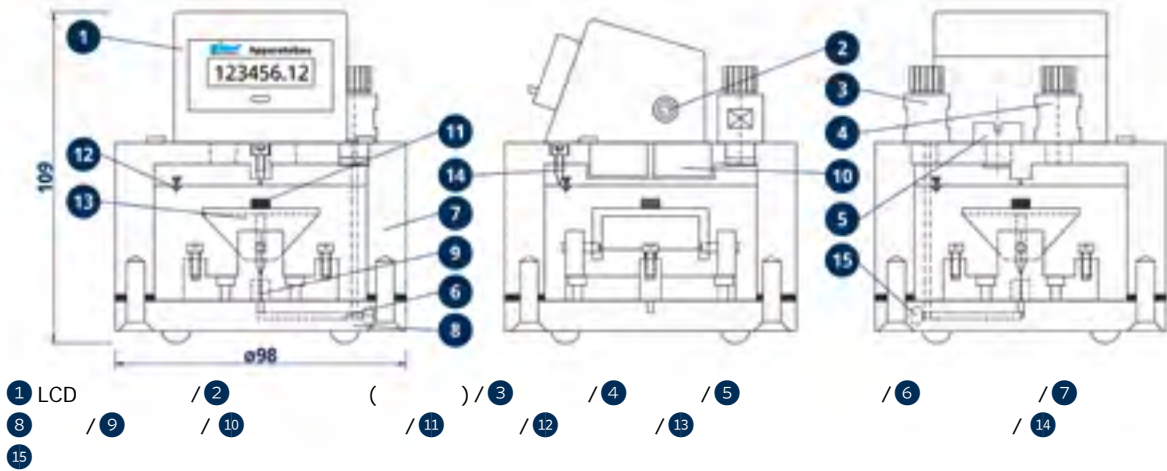


<sup>(1)</sup> Dr. Paul A. Scherer

## 性能规格

$Q_{min}$	1 ml/h	(2)	$\pm 3/\pm 1 \%$
$Q_{max}$	1 ltr/h	(3)	0.01 ml
	8 mbar		3 ml
	100 mbar		120 ml
	8 mbar	(4)	+10 - +60/+80/+40 °C
	/		PVDF

(2) / »RIGAMO«  
 (3) 2  
 (4) PMMA/PVDF/PVC



## 显示, 信号输出

## 标准配置

## 配件

## 精度

$\pm 3\%$  MGC  
 0.5 ltr/h  
 0%  
 +3% -3%  
 »RIGAMO«

- /
- ( ) , 0.1
- 100V/DC / 0.33 A
- 200ml
- 1.5m PMMA PVC
- PVC PVDF PTFE
- / PVDF
- $\varnothing 4_1/6_o$  mm

- »RIGAMO«
- 100/500/1,000ml
- PMMA PVC
- PVC PVDF PTFE



令人激动的新产品!  
 连接多台微量计的生物发酵系统。更多信息: [www.ritter.de/en](http://www.ritter.de/en)



Dr.-Ing. RITTER Apparatebau  
GmbH & Co. KG  
Coloniastr. 19-23  
D-44892 Bochum

Tel +49-234-92293-0  
Fax +49-234-92293-50  
mailbox@ritter.de  
www.ritter.de



*"Worldwide -  
with the precision  
of the original!"*



[www.ritter.de](http://www.ritter.de)