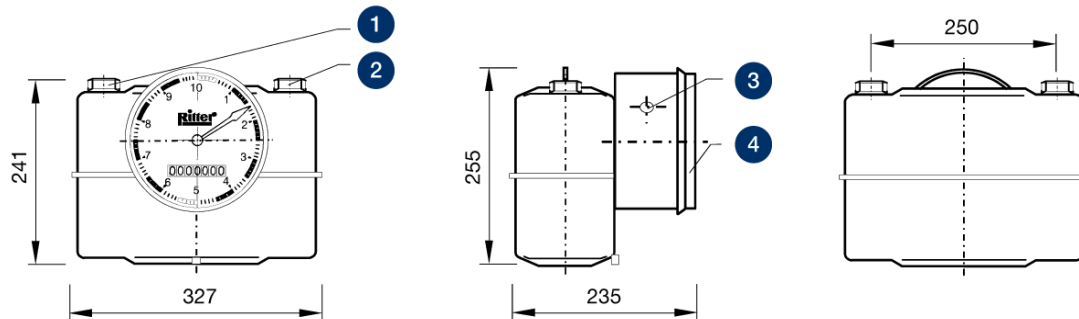


BALGEN-GASZÄHLER BG 4 • DATENBLATT



Legende

- 1. Eingang (Gas)
- 2. Ausgang (Gas)
- 3. Anschluss Impulsgeber (Sonderausführung)
- 4. Abnehmbare Blendkappe

Leistungsdaten

Minimal-Durchfluss Q_{\min}	40 ltr/h	Maximaler Gaseingangsdruck	300 mbar
Nenn-Durchfluss Q_{standard}	3.000 ltr/h	Minimaler Differenzdruck ⁽¹⁾	1 mbar
Maximal-Durchfluss Q_{\max}	6.000 ltr/h	Ablesegenauigkeit	0,1 ltr
Messgenauigkeit ⁽²⁾	2 %	Zifferblatt-Anzeige	10 ltr
Messrauminhalt	2 ltr/U	Max. ablesbare Menge ⁽³⁾	99.999.999 ltr
Betriebstemperatur	5 bis 40 °C	Gewicht	4,6 kg

⁽¹⁾ Differenzdruck Gas-Eingang - Gas-Ausgang (= Druckverlust)

⁽²⁾ Über den Messbereich relativ zum Kalibrierwert im Nenn-Durchfluss

⁽³⁾ Standard-Rollenzählwerk, summierend

Keine Umkehrung der Durchflussrichtung möglich!

Material - Ausführungen

Gehäuse: Stahlblech verzinkt (Mischverzinkung mit Aluminium), außen zusätzlich lackiert, verlötet

Messwerk: Weißblech/Polyamid

Membrane (im Messwerk): Nitrilkautschuk (Perbunan®), gewebebeschichtet

Gestänge: Polyamid

Schieber: Bakelite

Standardausführung

- > Doppelkammer-Messteil
- > Gewindeanschluss 1" (G 1 A, DIN ISO 228)
- > Großes Ein-Zeiger-Zifferblatt
- > Magnet-Kupplung (zwischen Messwerk und Zählwerk)
- > Summierendes Rollenzählwerk (8-stellig)

Optionen (im Gaszähler eingebaut)

- > Impulsgeber , Standard- oder Ex-Version (zum Anschluss an Digitalanzeige-Einheit/PC)
- > LCD-Anzeige , rückstellbar, 8-stellig (anstelle Rollenzählwerk, summierend)

Zubehör

- > Thermometer (BG)
- > Manometer für Druck $p_{max} = 60$ mbar
- > Elektronische Digital-Anzeigeeinheit »EDU 32 FP«, für Echtzeit-Anzeige des Volumens und Volumenstroms mit Schnittstelle RS232 und Analogausgang für Volumenstrom (Impulsgeber erforderlich)
- > Adaptertüllen für Schlauchanschluss

V 3.0 / Rev. 2018-11-07 / Änderungen vorbehalten.

Die neueste Version dieses Datenblatts finden Sie unter <https://www.ritter.de/datenblaetter/bg-4/>

Dr.-Ing. RITTER Apparatebau GmbH & Co. KG · Coloniastrasse 19-23 · 44892 Bochum · Deutschland

Bei Fragen wenden Sie sich bitte an einen mailbox@ritter.de oder an Ihren lokalen Händler unter <https://www.ritter.de/weltweit/>