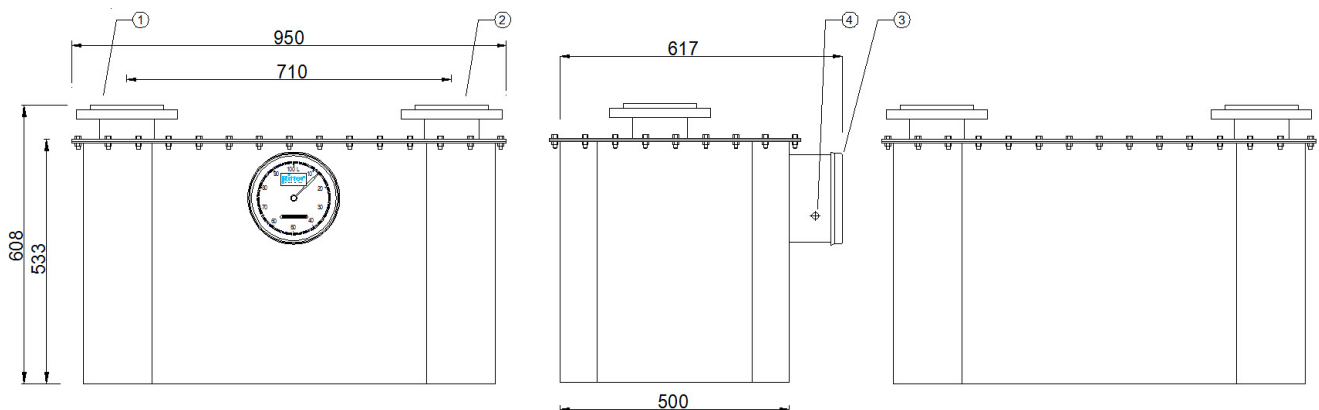


# BALGEN-GASZÄHLER BG 100 • DATENBLATT



## Legende

1. Eingang (Gas)
2. Ausgang (Gas)
3. Abnehmbare Blendkappe
4. Anschluss Impulsgeber (Sonderausführung)

## Leistungsdaten

Minimal-Durchfluss $Q_{\min}$	1.000	ltr/h	<b>Maximaler Gaseingangsdruck</b>	<b>500</b>	<b>mbar</b>
Nenn-Durchfluss $Q_{\text{standard}}$	95.000	ltr/h	Minimaler Differenzdruck <sup>(1)</sup>	1	mbar
Maximal-Durchfluss $Q_{\max}$	160.000	ltr/h	Ablesegenauigkeit	0,4	ltr
Messgenauigkeit <sup>(2)</sup>	2	%	Zifferblatt-Anzeige	100	ltr
Messrauminhalt	120	ltr/U	Max. ablesbare Menge <sup>(3)</sup>	999.999.990	ltr
Betriebstemperatur	5 bis 40	°C	Gewicht	130	kg

<sup>(1)</sup> Differenzdruck Gas-Eingang - Gas-Ausgang (= Druckverlust)

<sup>(2)</sup> Über den Messbereich relativ zum Kalibrierwert im Nenn-Durchfluss

<sup>(3)</sup> Standard-Rollenzählwerk, summierend

**Keine Umkehrung der Durchflussrichtung möglich!**

## Material - Ausführungen

Gehäuse: Stahlblech verzinkt (Mischverzinkung mit Aluminium), außen zusätzlich lackiert, verlötet

Messwerk: Weißblech/Polyamid

Membrane (im Messwerk): Nitrilkautschuk (Perbunan®), gewebekaschiert

Gestänge: Polyamid

Schieber: Bakelite

## Standardausführung

- > Doppelkammer-Messteil
- > Flanschanschluss DN 100, gemäß DIN 2642-PN10
- > Großes Ein-Zeiger-Zifferblatt
- > Magnet-Kupplung (zwischen Messwerk und Zählwerk)
- > Summierendes Rollenzählwerk (8-stellig)

## Optionen (im Gaszähler eingebaut)

- > Impulsgeber , Standard- oder Ex-Version (zum Anschluss an Digitalanzeige-Einheit/PC)
- > LCD-Anzeige , rückstellbar, 8-stellig (anstelle Rollenzählwerk, summierend)

## Zubehör

- > Thermometer (BG)
- > Manometer für Druck  $p_{max} = 60$  mbar
- > Elektronische Digital-Anzeigeeinheit »EDU 32 FP«, für Echtzeit-Anzeige des Volumens und Volumenstroms mit Schnittstelle RS232 und Analogausgang für Volumenstrom (Impulsgeber erforderlich)
- > Adaptertüllen für Schlauchanschluss

---

V 2.0 / Rev. 2018-11-09 / Änderungen vorbehalten.

Die neueste Version dieses Datenblatts finden Sie unter <https://www.ritter.de/datenblaetter/bg-100/>

Dr.-Ing. RITTER Apparatebau GmbH & Co. KG · Coloniastrasse 19-23 · 44892 Bochum · Deutschland

Bei Fragen wenden Sie sich bitte an einen [mailbox@ritter.de](mailto:mailbox@ritter.de) oder an Ihren lokalen Händler unter <https://www.ritter.de/weltweit/>