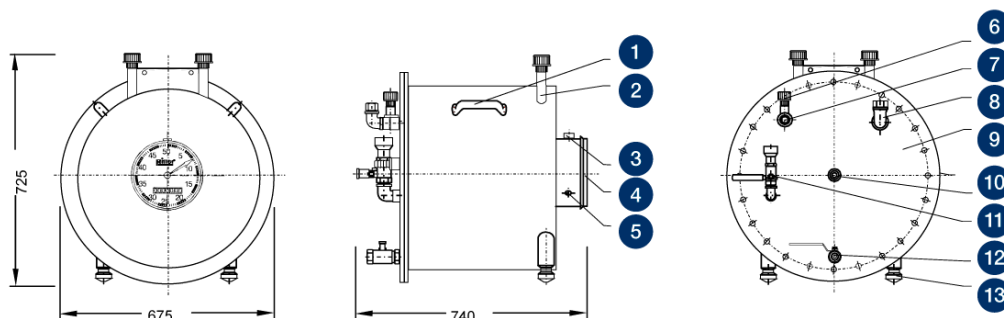


# TROMMEL-GASZÄHLER TG 50 EDELSTAHL 1 BAR • DATENBLATT



## Legende

+

- |                        |                                                                                               |                                                                                                                                      |
|------------------------|-----------------------------------------------------------------------------------------------|--------------------------------------------------------------------------------------------------------------------------------------|
| 1. Tragegriff          | 2. Aufnahmeeinheit für:<br>Thermometer<br>Gas<br>Thermometer<br>Sperrflüssigkeit<br>Manometer | 3. Libelle<br>4. Abnehmbare Blendkappe<br>5. Anschluss Impulsgeber<br>(Sonderausführung)<br>6. Manometer-Anschluss<br>7. Gas-Eingang |
| 8. Füllstutzen         | 9. Abnehmbare Rückwand                                                                        | 10. Gas-Ausgang                                                                                                                      |
| 11. Füllstandsanzeiger | 12. Entleerungsstutzen                                                                        | 13. Höhenjustierbarer Gerätefuß                                                                                                      |

## Leistungsdaten

Minimal-Durchfluss $Q_{min}$	100 ltr/h	<b>Maximaler Gaseingangsdruck</b>	<b>1 bar</b>
Nenn-Durchfluss $Q_{standard}$	10.000 ltr/h	Minimaler Differenzdruck <sup>(2)</sup>	0,1 mbar
Maximal-Durchfluss $Q_{max}$	18.000 ltr/h	Ablesegenauigkeit	0,5 ltr
Messgenauigkeit im Nenn-Durchfluss	0,2 %	Max. ablesbare Menge <sup>(3)</sup>	999.999.990 ltr
Messgenauigkeit über Messbereich	0,5 %	Anschluss Gas-Ein-/Ausgang	Schlauchtülle
Messrauminhalt	50 ltr/U	Innen-Ø Schlauchtülle	
Menge Sperrflüssigkeit, ca.	88 ltr	Außen-Ø Schlauchtülle	40 mm

<sup>(2)</sup> Differenzdruck Gas-Eingang - Gas-Ausgang (= Druckverlust)

<sup>(3)</sup> Standard-Rollenzählwerk, summierend

## Material - Ausführungen

Modell	Gehäuse	Messtrommel	Breite	Höhe	Tiefe	Gewicht (ohne Sperrflüssigkeit)	Max. Dauer- Gebrauchstemperatur
1	Edelstahl	PVC-grau	675 mm	725 mm	740 mm	65,5 kg	40 °C
2	Edelstahl	PE-el	675 mm	725 mm	740 mm	64,5 kg	60 °C
3	Edelstahl	PP-grau	675 mm	725 mm	740 mm	64,5 kg	80 °C
4	Edelstahl	PVDF	675 mm	725 mm	740 mm	68,7 kg	80 °C

## Achtung

Vor und nach Messungen mit **Sauerstoff** ist der Gaszähler mit einem Inertgas zu spülen, um die Entstehung eines **explosiven** Gasgemisches zu vermeiden!

Bei Fragen zur chemischen Beständigkeit kontaktieren Sie bitte Ihren RITTER-Vertriebspartner.

## Standardausführung

- > Aufnahmen für Thermometer und Manometer
- > Dosenlibelle
- > Gerätefüße, nivellierbar
- > Magnet-Kupplung zwischen Messtrommel und Zählwerk ) keine Leckage der Sperrflüssigkeit wie bei einer Wellendurchführung mit O-Ring
- > Mehr-Kammer-Messtrommel
- > Summierendes Rollenzählwerk (8-stellig)
- > Viton-Dichtung

## Optionen (im Gaszähler eingebaut)

- > Impulsgeber , Standard- oder Ex-Version (zum Anschluss an Digitalanzeige-Einheit/PC)
- > LCD-Anzeige , rückstellbar, 8-stellig (anstelle Rollenzählwerk, summierend)
- > Schrägrohr-Präzisions-Füllstandsanzeiger »HPLI« , für Sperrflüssigkeits-Pegel

## Zubehör

- > Datenerfassungs-Software »RIGAMO« , (für Windows)
- > Thermometer Gas (TG) , Messbereich 0 °C bis +60 °C
- > Thermometer Sperrflüssigkeit (TG) , Messbereich 0 °C bis +60 °C
- > Manometer für Druck  $p_{max} \leq 1$  bar , Messbereiche 0-600 mbar / 0-1 bar
- > Elektronische Digital-Anzeigeeinheit »EDU 32 FP« , für Echtzeit-Anzeige des Volumens und Volumenstroms mit Schnittstelle RS232 und Analogausgang für Volumenstrom (Impulsgeber erforderlich)

---

V 3.2 / Rev. 2019-01-11 / Änderungen vorbehalten.

Die neueste Version dieses Datenblatts finden Sie unter <https://www.ritter.de/datenblaetter/tg-50-edelstahl/>

Dr.-Ing. RITTER Apparatebau GmbH & Co. KG · Coloniastrasse 19-23 · 44892 Bochum · Deutschland

Bei Fragen wenden Sie sich bitte an einen [mailbox@ritter.de](mailto:mailbox@ritter.de) oder an Ihren lokalen Händler unter <https://www.ritter.de/weltweit/>