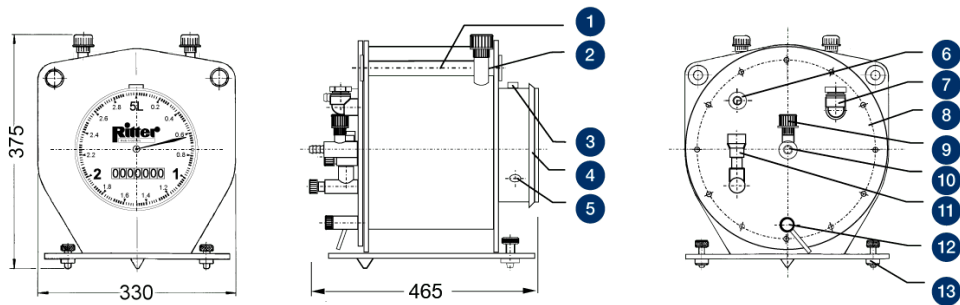


TROMMEL-GASZÄHLER DATENBLATT TG 5 KUNSTSTOFF



Legende		
1. Tragegriff	2. Aufnahmeeinheit für: Thermometer Gas Thermometer Sperrflüssigkeit Manometer	3. Libelle 4. Abnehmbare Blendkappe 5. Anschluss Impulsgeber (Sonderausführung)
8. Abnehmbare Rückwand	9. Manometer-Anschluss	6. Gas-Ausgang 7. Füllstutzen
11. Füllstandsanzeiger	12. Entleerungsstutzen	10. Gas-Eingang 13. Höhenjustierbarer Gerätefuß

Leistungsdaten

Minimal-Durchfluss Q_{\min}	10 ltr/h	Maximaler Gaseingangsdruck ⁽¹⁾	50 mbar
Nenn-Durchfluss Q_{standard}	500 ltr/h	Minimaler Differenzdruck ⁽²⁾	0,2 mbar
Maximal-Durchfluss Q_{\max}	600 ltr/h	Ablesegenauigkeit	0,02 ltr
Messgenauigkeit im Nenn-Durchfluss	± 0,2 %	Max. ablesbare Menge ⁽³⁾	99.999.999 ltr
Messgenauigkeit über Messbereich	± 0,5 %	Anschluss Gas-Ein-/Ausgang	Schlauchtülle
Messrauminhalt	5 ltr/U	Innen-Ø Schlauchtülle	
Menge Sperrflüssigkeit, ca.	8,5 ltr	Außen-Ø Schlauchtülle	16 mm

⁽¹⁾ Standard-Ausführung: 50 mbar – Sonderausführung bis 500 mbar lieferbar

⁽²⁾ Differenzdruck Gas-Eingang - Gas-Ausgang (= Druckverlust)

⁽³⁾ Standard-Rollenzählwerk, summierend

Material - Ausführungen

Modell	Gehäuse	Messtrommel	Breite	Höhe	Tiefe	Gewicht (ohne Sperrflüssigkeit)	Max. Dauer- Gebrauchstemperatur
5	PVC-transparent	PVC-grau	330 mm	375 mm	465 mm	7,1 kg	40 °C
6	PP-grau	PP-grau	330 mm	375 mm	465 mm	4,9 kg	80 °C
7	PVDF	PVDF	330 mm	375 mm	465 mm	9,2 kg	80 °C
8	PE-el	PE-el	330 mm	375 mm	465 mm	4,9 kg	60 °C

Achtung

Vor und nach Messungen mit **Sauerstoff** ist der Gaszähler mit einem Inertgas zu spülen, um die Entstehung eines **explosiven** Gasgemisches zu vermeiden!

Bei Fragen zur chemischen Beständigkeit kontaktieren Sie bitte Ihren RITTER-Vertriebspartner.

Standardausführung

- › Aufnahmen für Thermometer und Manometer
- › Dosenlibelle
- › Gerätefüße, nivellierbar
- › Magnet-Kupplung zwischen Messtrommel und Zählwerk) keine Leckage der Sperrflüssigkeit wie bei einer Wellendurchführung mit O-Ring
- › Mehr-Kammer-Messtrommel
- › Summierendes Rollenzählwerk (8-stellig)
- › Viton-Dichtung

Optionen (im Gaszähler eingebaut)

- › Impulsgeber , Standard- oder Ex-Version (zum Anschluss an Digitalanzeige-Einheit/PC)
- › LCD-Anzeige , rückstellbar, 8-stellig (anstelle Rollenzählwerk, summierend)
- › Schrägrohr-Präzisions-Füllstandsanzeiger »HPLI« , für Sperrflüssigkeits-Pegel

Zubehör

- › Datenerfassungs-Software »RIGAMO« , (für Windows)
- › Thermometer Gas (TG) , Messbereich 0 °C bis +60 °C
- › Thermometer Sperrflüssigkeit (TG) , Messbereich 0 °C bis +60 °C
- › Manometer für Druck $p_{max} \leq 50$ mbar , Messbereiche 0-10 / 0-20 / 0-50 mbar
- › Elektronische Digital-Anzeigeeinheit »EDU 32 FP« , für Echtzeit-Anzeige des Volumens und Volumenstroms mit Schnittstelle RS232 und Analogausgang für Volumenstrom (Impulsgeber erforderlich)

V 2.2 / Rev. 2018-10 / Änderungen vorbehalten.

Die neueste Version dieses Datenblatts finden Sie unter > <https://www.ritter.de/datenblaetter/tg-5-kunststoff/>

Dr.-Ing. RITTER Apparatebau GmbH & Co. KG · Coloniastrasse 19-23 · 44892 Bochum · Deutschland

Bei Fragen wenden Sie sich bitte an mailbox@ritter.de oder an Ihren lokalen Händler. Weitere Informationen unter <https://www.ritter.de/weltweit/>