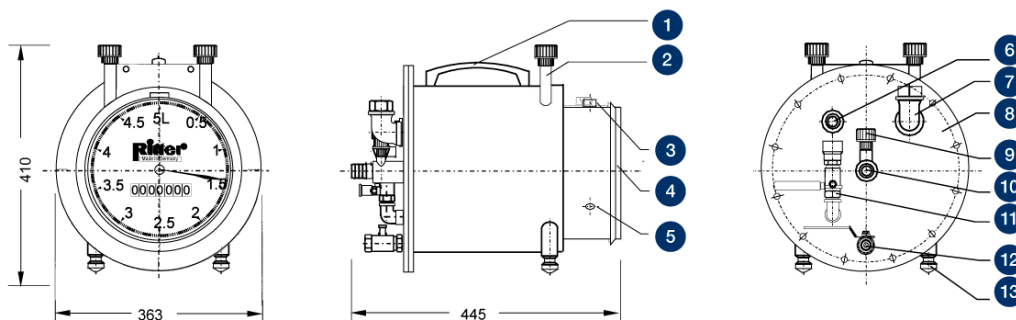


# TROMMEL-GASZÄHLER TG 5 EDELSTAHL 1 BAR • DATENBLATT



## Legende

+

- |                        |   |  |
|------------------------|---|--|
| 1. Tragegriff          | 2. Aufnahmeeinheit für:<br>Thermometer<br>Gas<br>Thermometer<br>Sperrfl.<br>Manometer | 3. Libelle<br>4. Abnehmbare Blendkappe<br>5. Anschluss Impulsgeber<br>(Sonderausführung) |
| 8. Abnehmbare Rückwand | 9. Manometer-Anschluss  | 6. Gas-Ausgang<br>7. Füllstutzen   |
| 11. Füllstandsanzeiger | 12. Entleerungsstutzen  | 10. Gas-Eingang<br>13. Höhenjustierbarer Gerätefuß                                       |

## Leistungsdaten

Minimal-Durchfluss $Q_{min}$	10 ltr/h	<b>Maximaler Gaseingangsdruck</b>	<b>1 bar</b>
Nenn-Durchfluss $Q_{standard}$	500 ltr/h	Minimaler Differenzdruck <sup>(2)</sup>	0,2 mbar
Maximal-Durchfluss $Q_{max}$	600 ltr/h	Ablesegenauigkeit	0,02 ltr
Messgenauigkeit im Nenn-Durchfluss	0,2 %	Max. ablesbare Menge <sup>(3)</sup>	99.999.999 ltr
Messgenauigkeit über Messbereich	0,5 %	Anschluss Gas-Ein-/Ausgang	Schlauchtülle
Messrauminhalt	5 ltr/U	Innen-Ø Schlauchtülle	
Menge Sperrflüssigkeit, ca.	11 ltr	Außen-Ø Schlauchtülle	14 mm

<sup>(2)</sup> Differenzdruck Gas-Eingang - Gas-Ausgang (= Druckverlust)

<sup>(3)</sup> Standard-Rollenzählwerk, summierend

## Material - Ausführungen

Modell	Gehäuse	Messtrommel	Breite	Höhe	Tiefe	Gewicht (ohne Sperrflüssigkeit)	Max. Dauer- Gebrauchstemperatur
1	Edelstahl	PVC-grau	363 mm	410 mm	445 mm	15,0 kg	40 °C
2	Edelstahl	PE-el	363 mm	410 mm	445 mm	14,8 kg	60 °C
3	Edelstahl	PP-grau	363 mm	410 mm	445 mm	14,8 kg	80 °C
4	Edelstahl	PVDF	363 mm	410 mm	445 mm	15,2 kg	80 °C

## Achtung

Vor und nach Messungen mit **Sauerstoff** ist der Gaszähler mit einem Inertgas zu spülen, um die Entstehung eines **explosiven** Gasgemisches zu vermeiden!

Bei Fragen zur chemischen Beständigkeit kontaktieren Sie bitte Ihren RITTER-Vertriebspartner.

## Standardausführung

- > Aufnahmen für Thermometer und Manometer
- > Dosenlibelle
- > Gerätefüße, nivellierbar
- > Magnet-Kupplung zwischen Messtrommel und Zählwerk ) keine Leckage der Sperrflüssigkeit wie bei einer Wellendurchführung mit O-Ring
- > Mehr-Kammer-Messtrommel
- > Summierendes Rollenzählwerk (8-stellig)
- > Viton-Dichtung

## Optionen (im Gaszähler eingebaut)

- > Impulsgeber , Standard- oder Ex-Version (zum Anschluss an Digitalanzeige-Einheit/PC)
- > LCD-Anzeige , rückstellbar, 8-stellig (anstelle Rollenzählwerk, summierend)
- > Schrägrohr-Präzisions-Füllstandsanzeiger »HPLI« , für Sperrflüssigkeits-Pegel

## Zubehör

- > Datenerfassungs-Software »RIGAMO« , (für Windows)
- > Thermometer Gas (TG) , Messbereich 0 °C bis +60 °C
- > Thermometer Sperrflüssigkeit (TG) , Messbereich 0 °C bis +60 °C
- > Manometer für Druck  $p_{max} \leq 1$  bar , Messbereiche 0-600 mbar / 0-1 bar
- > Elektronische Digital-Anzeigeeinheit »EDU 32 FP« , für Echtzeit-Anzeige des Volumens und Volumenstroms mit Schnittstelle RS232 und Analogausgang für Volumenstrom (Impulsgeber erforderlich)

---

V 3.0 / Rev. 2019-01-11 / Änderungen vorbehalten.

Die neueste Version dieses Datenblatts finden Sie unter <https://www.ritter.de/datenblaetter/tg-5-edelstahl/>

Dr.-Ing. RITTER Apparatebau GmbH & Co. KG · Coloniastrasse 19-23 · 44892 Bochum · Deutschland

Bei Fragen wenden Sie sich bitte an einen [mailbox@ritter.de](mailto:mailbox@ritter.de) oder an Ihren lokalen Händler unter <https://www.ritter.de/weltweit/>