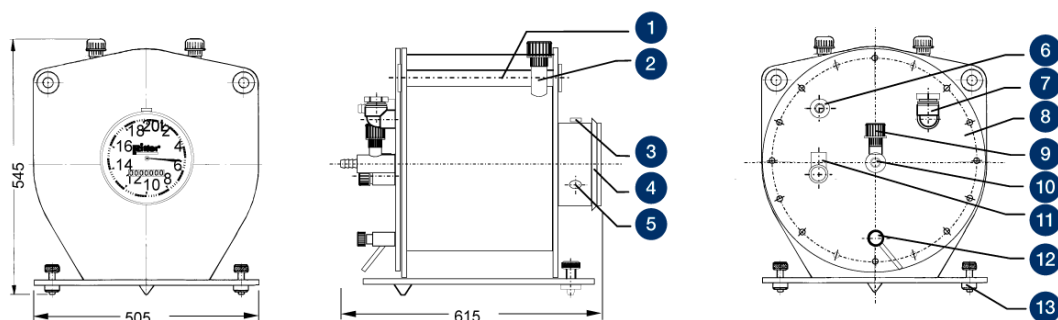


TROMMEL-GASZÄHLER TG 20 KUNSTSTOFF • DATENBLATT



Legende

+

- | | | |
|------------------------|---|--|
| 1. Tragegriff | 2. Aufnahmeeinheit für: Thermometer Gas Thermometer Sperrflüssigkeit Manometer | 3. Libelle 4. Abnehmbare Blendkappe 5. Anschluss Impulsgeber (Sonderausführung) |
| 8. Abnehmbare Rückwand | 9. Manometer-Anschluss | 6. Gas-Ausgang 7. Füllstutzen |
| 11. Füllstandsanzeiger | 12. Entleerungsstutzen | 10. Gas-Eingang 13. Höhenjustierbarer Gerätefuß |

Leistungsdaten

| | | | |
|------------------------------------|-------------|---|-----------------|
| Minimal-Durchfluss Q_{min} | 40 ltr/h | Maximaler Gaseingangsdruck | 50 mbar |
| Nenn-Durchfluss $Q_{standard}$ | 3.200 ltr/h | Minimaler Differenzdruck ⁽¹⁾ | 0,1 mbar |
| Maximal-Durchfluss Q_{max} | 4.000 ltr/h | Ablesegenauigkeit | 0,2 ltr |
| Messgenauigkeit im Nenn-Durchfluss | ± 0,2 % | Max. ablesbare Menge ⁽²⁾ | 999.999.990 ltr |
| Messgenauigkeit über Messbereich | ± 0,5 % | Anschluss Gas-Ein-/Ausgang | Schlauchtülle |
| Messrauminhalt | 20 ltr/U | Innen-Ø Schlauchtülle | |
| Menge Sperrflüssigkeit, ca. | 28,5 ltr | Außen-Ø Schlauchtülle | 25 mm |

⁽¹⁾ Differenzdruck Gas-Eingang - Gas-Ausgang (= Druckverlust)

⁽²⁾ Standard-Rollenzählwerk, summierend

Material - Ausführungen

| Modell | Gehäuse | Messtrommel | Breite | Höhe | Tiefe | Gewicht (ohne Sperrflüssigkeit) | Max. Dauer- Gebrauchstemperatur |
|--------|---------------------|-------------|--------|--------|--------|---------------------------------------|------------------------------------|
| 5 | PVC- transparent | PVC-grau | 505 mm | 545 mm | 615 mm | 18,0 kg | 40 °C |
| 6 | PP-grau | PP-grau | 505 mm | 545 mm | 615 mm | 13,4 kg | 80 °C |
| 7 | PVDF | PVDF | 505 mm | 545 mm | 615 mm | 23,2 kg | 80 °C |
| 8 | PE-el | PE-el | 505 mm | 545 mm | 615 mm | 13,4 kg | 60 °C |

Achtung

Vor und nach Messungen mit **Sauerstoff** ist der Gaszähler mit einem Inertgas zu spülen, um die Entstehung eines **explosiven** Gasgemisches zu vermeiden!

Bei Fragen zur chemischen Beständigkeit kontaktieren Sie bitte Ihren RITTER-Vertriebspartner.

Standardausführung

- > Aufnahmen für Thermometer und Manometer
- > Dosenlibelle
- > Gerätefüße, nivellierbar
- > Magnet-Kupplung zwischen Messtrommel und Zählwerk) keine Leckage der Sperrflüssigkeit wie bei einer Wellendurchführung mit O-Ring
- > Mehr-Kammer-Messtrommel
- > Summierendes Rollenzählwerk (8-stellig)
- > Viton-Dichtung

Optionen (im Gaszähler eingebaut)

- > Impulsgeber , Standard- oder Ex-Version (zum Anschluss an Digitalanzeige-Einheit/PC)
- > LCD-Anzeige , rückstellbar, 8-stellig (anstelle Rollenzählwerk, summierend)
- > Schrägrohr-Präzisions-Füllstandsanzeiger »HPLI« , für Sperrflüssigkeits-Pegel

Zubehör

- > Datenerfassungs-Software »RIGAMO« , (für Windows)
- > Thermometer Gas (TG) , Messbereich 0 °C bis +60 °C
- > Thermometer Sperrflüssigkeit (TG) , Messbereich 0 °C bis +60 °C
- > Manometer für Druck $p_{max} \leq 50$ mbar , Messbereiche 0-10 / 0-20 / 0-50 mbar
- > Elektronische Digital-Anzeigeeinheit »EDU 32 FP« , für Echtzeit-Anzeige des Volumens und Volumenstroms mit Schnittstelle RS232 und Analogausgang für Volumenstrom (Impulsgeber erforderlich)

V 2.1 / Rev. 2019-02-22 / Änderungen vorbehalten.

Die neueste Version dieses Datenblatts finden Sie unter <https://www.ritter.de/datenblaetter/tg-20-kunststoff/>

Dr.-Ing. RITTER Apparatebau GmbH & Co. KG · Coloniastrasse 19-23 · 44892 Bochum · Deutschland

Bei Fragen wenden Sie sich bitte an einen mailbox@ritter.de oder an Ihren lokalen Händler unter <https://www.ritter.de/weltweit/>