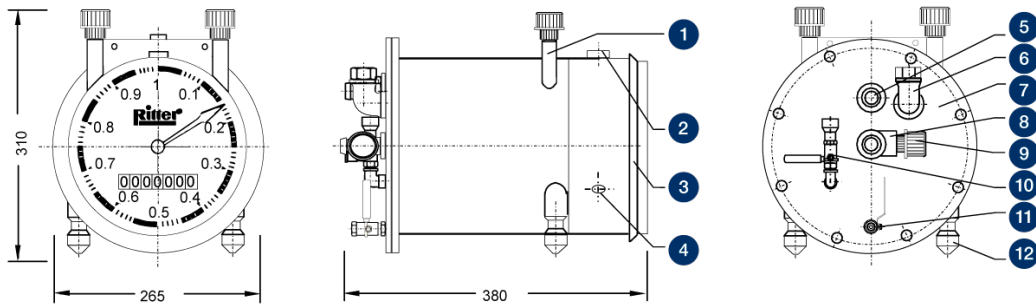


TROMMEL-GASZÄHLER DATENBLATT TG 1 EDELSTAHL



Legende

- | | | |
|---|--|---------------------------------|
| 1. Aufnahmeeinheit für:
Thermometer
Gas | 2. Libelle | 3. Abnehmbare Blendkappe |
| Thermometer
Sperrfl. | 4. Anschluss Impulsgeber
(Sonderausführung) | 5. Gas-Ausgang |
| Manometer | 7. Abnehmbare Rückwand | 6. Füllstutzen |
| | 9. Manometer-Anschluss | 8. Gas-Eingang |
| | 11. Entleerungsstutzen | 10. Füllstandsanzeiger |
| | | 12. Höhenjustierbarer Gerätefuß |

Leistungsdaten

Minimal-Durchfluss Q_{\min}	2 ltr/h	Maximaler Gaseingangsdruck ⁽¹⁾	500 mbar
Nenn-Durchfluss Q_{standard}	100 ltr/h	Minimaler Differenzdruck ⁽²⁾	0,2 mbar
Maximal-Durchfluss Q_{\max}	120 ltr/h	Ablesegenauigkeit	0,01 ltr
Messgenauigkeit im Nenn-Durchfluss	0,2 %	Max. ablesbare Menge ⁽³⁾	99.999.999 ltr
Messgenauigkeit über Messbereich	0,5 %	Anschluss Gas-Ein-/Ausgang	Schlauchtülle
Messrauminhalt	1 ltr/U	Innen-Ø Schlauchtülle	
Menge Sperrflüssigkeit, ca.	3,5 ltr	Außen-Ø Schlauchtülle	14 mm

⁽¹⁾ Standard-Ausführung: 500 mbar - Ausführung auch für Druckstufe 1 bar lieferbar

⁽²⁾ Differenzdruck Gas-Eingang - Gas-Ausgang (= Druckverlust)

⁽³⁾ Standard-Rollenzählwerk, summierend

Material - Ausführungen

Modell	Gehäuse	Messtrommel	Breite	Höhe	Tiefe	Gewicht (ohne Sperrflüssigkeit)	Max. Dauer- Gebrauchstemperatur
1	Edelstahl	PVC-grau	265 mm	310 mm	380 mm	8,5 kg	40 °C
2	Edelstahl	PE-el	265 mm	310 mm	380 mm	8,3 kg	60 °C
3	Edelstahl	PP-grau	265 mm	310 mm	380 mm	8,3 kg	80 °C
4	Edelstahl	PVDF	265 mm	310 mm	380 mm	8,9 kg	80 °C

Achtung

Vor und nach Messungen mit **Sauerstoff** ist der Gaszähler mit einem Inertgas zu spülen, um die Entstehung eines **explosiven** Gasgemisches zu vermeiden!

Bei Fragen zur chemischen Beständigkeit kontaktieren Sie bitte Ihren RITTER-Vertriebspartner.

Standardausführung

- › Aufnahmen für Thermometer und Manometer
- › Dosenlibelle
- › Gerätefüße, nivellierbar
- › Magnet-Kupplung zwischen Messtrommel und Zählwerk) keine Leckage der Sperrflüssigkeit wie bei einer Wellendurchführung mit O-Ring
- › Mehr-Kammer-Messtrommel
- › Summierendes Rollenzählwerk (8-stellig)
- › Viton-Dichtung

Optionen (im Gaszähler eingebaut)

- › Impulsgeber , Standard- oder Ex-Version (zum Anschluss an Digitalanzeige-Einheit/PC)
- › LCD-Anzeige , rückstellbar, 8-stellig (anstelle Rollenzählwerk, summierend)
- › Schrägrohr-Präzisions-Füllstandsanzeiger »HPLI« , für Sperrflüssigkeits-Pegel

Zubehör

- › Datenerfassungs-Software »RIGAMO« , (für Windows)
- › Thermometer Gas (TG) , Messbereich 0 °C bis +60 °C
- › Thermometer Sperrflüssigkeit (TG) , Messbereich 0 °C bis +60 °C
- › Manometer für Druck $p_{max} \leq 1$ bar , Messbereiche 0-600 mbar / 0-1 bar
- › Elektronische Digital-Anzeigeeinheit »EDU 32 FP« , für Echtzeit-Anzeige des Volumens und Volumenstroms mit Schnittstelle RS232 und Analogausgang für Volumenstrom (Impulsgeber erforderlich)

V 3.2 / Rev. 2018-10 / Änderungen vorbehalten.

Die neueste Version dieses Datenblatts finden Sie unter > <https://www.ritter.de/datenblaetter/tg-1-edelstahl/>

Dr.-Ing. RITTER Apparatebau GmbH & Co. KG · Coloniastrasse 19-23 · 44892 Bochum · Deutschland

Bei Fragen wenden Sie sich bitte an mailbox@ritter.de oder an Ihren lokalen Händler. Weitere Informationen unter <https://www.ritter.de/weltweit/>