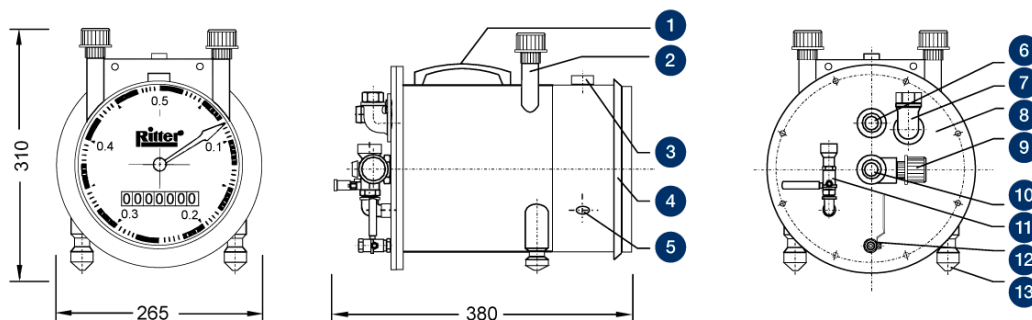


TROMMEL-GASZÄHLER TG 0.5 EDELSTAHL 1 BAR • DATENBLATT



Legende

+

- | | | |
|---------------|---|--|
| 1. Tragegriff | 2. Aufnahmeeinheit für:
Thermometer
Gas
Thermometer
Sperrflüssigkeit
Manometer | 3. Libelle
4. Abnehmbare Blendkappe
5. Anschluss Impulsgeber
(Sonderausführung)
6. Gas-Ausgang
7. Füllstutzen
8. Abnehmbare Rückwand
9. Manometer-Anschluss
10. Gas-Eingang
11. Füllstandsanzeiger
12. Entleerungsstutzen
13. Höhenjustierbarer Gerätefuß |
|---------------|---|--|

Leistungsdaten

Minimal-Durchfluss Q_{\min}	1 ltr/h	Maximaler Gaseingangsdruck	1 bar
Nenn-Durchfluss Q_{standard}	50 ltr/h	Minimaler Differenzdruck ⁽²⁾	0,4 mbar
Maximal-Durchfluss Q_{\max}	60 ltr/h	Ablesegenauigkeit	0,002 ltr
Messgenauigkeit im Nenn-Durchfluss	0,2 %	Max. ablesbare Menge ⁽³⁾	99.999.999 ltr
Messgenauigkeit über Messbereich	0,5 %	Anschluss Gas-Ein-/Ausgang	Schlauchtülle
Messrauminhalt	0,5 ltr/U	Innen-Ø Schlauchtülle	
Menge Sperrflüssigkeit, ca.	3,5 ltr	Außen-Ø Schlauchtülle	14 mm

⁽²⁾ Differenzdruck Gas-Eingang - Gas-Ausgang (= Druckverlust)

⁽³⁾ Standard-Rollenzählwerk, summierend

Material - Ausführungen

Modell	Gehäuse	Messtrommel	Breite	Höhe	Tiefe	Gewicht (ohne Sperrflüssigkeit)	Max. Dauer- Gebrauchstemperatur
1	Edelstahl	PVC-grau	265 mm	310 mm	380 mm	8,3 kg	40 °C
2	Edelstahl	PE-el	265 mm	310 mm	380 mm	8,2 kg	60 °C
3	Edelstahl	PP-grau	265 mm	310 mm	380 mm	8,2 kg	80 °C
4	Edelstahl	PVDF	265 mm	310 mm	380 mm	8,5 kg	80 °C

Achtung

Vor und nach Messungen mit **Sauerstoff** ist der Gaszähler mit einem Inertgas zu spülen, um die Entstehung eines **explosiven** Gasgemisches zu vermeiden!

Bei Fragen zur chemischen Beständigkeit kontaktieren Sie bitte Ihren RITTER-Vertriebspartner.

Standardausführung

- > Aufnahmen für Thermometer und Manometer
- > Dosenlibelle
- > Gerätefüße, nivellierbar
- > Magnet-Kupplung zwischen Messtrommel und Zählwerk) keine Leckage der Sperrflüssigkeit wie bei einer Wellendurchführung mit O-Ring
- > Mehr-Kammer-Messtrommel
- > Summierendes Rollenzählwerk (8-stellig)
- > Viton-Dichtung

Optionen (im Gaszähler eingebaut)

- > Impulsgeber , Standard- oder Ex-Version (zum Anschluss an Digitalanzeige-Einheit/PC)
- > LCD-Anzeige , rückstellbar, 8-stellig (anstelle Rollenzählwerk, summierend)
- > Schrägrohr-Präzisions-Füllstandsanzeiger »HPLI« , für Sperrflüssigkeits-Pegel

Zubehör

- > Datenerfassungs-Software »RIGAMO« , (für Windows)
- > Thermometer Gas (TG) , Messbereich 0 °C bis +60 °C
- > Thermometer Sperrflüssigkeit (TG) , Messbereich 0 °C bis +60 °C
- > Manometer für Druck $p_{max} \leq 1$ bar , Messbereiche 0-600 mbar / 0-1 bar
- > Elektronische Digital-Anzeigeeinheit »EDU 32 FP« , für Echtzeit-Anzeige des Volumens und Volumenstroms mit Schnittstelle RS232 und Analogausgang für Volumenstrom (Impulsgeber erforderlich)

V 3.2 / Rev. 2019-01-11 / Änderungen vorbehalten.

Die neueste Version dieses Datenblatts finden Sie unter <https://www.ritter.de/datenblaetter/tg-0-5-edelstahl/>

Dr.-Ing. RITTER Apparatebau GmbH & Co. KG · Coloniastrasse 19-23 · 44892 Bochum · Deutschland

Bei Fragen wenden Sie sich bitte an einen mailbox@ritter.de oder an Ihren lokalen Händler unter <https://www.ritter.de/weltweit/>