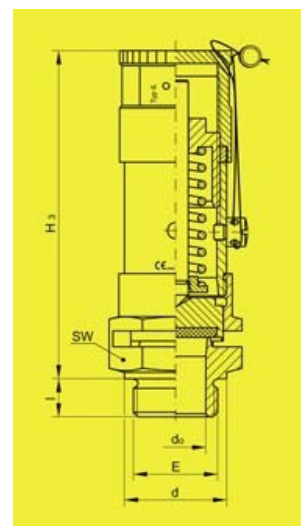


# ZUBEHÖR DATENBLATT SICHERHEITSVENTIL – FREI ABBLASEND



<b>Geeignet für:</b>	RITTER Trommel-Gaszähler und Balgen-Gaszähler
<b>Gase:</b>	<b>nicht-toxisch</b>
<b>Ansprechdruck:</b>	Ausf. 1: <b>50 mbar</b> Ausf. 2: <b>500 mbar</b> Ausf. 3: <b>1 bar</b>
<b>Max. Volumenstrom:</b>	siehe u.a. Tabelle
<b>Material:</b>	1.4571 / 1.4301
<b>Funktionsweise:</b>	federbelastet
<b>Betriebstemperatur:</b>	-60 °C bis +130 °C
<sup>(1)</sup>	
<b>Einbaulage:</b>	senkrecht
<b>Dichtungssitz:</b>	Viton



<sup>(1)</sup> Bitte den Temperaturbereich des Gaszählers beachten!

	Max. Volumenstrom:		bei <b>Ansprechdruck</b> von:		
Luft (0°C)	27	Nm <sup>3</sup> /h	Ausf. 1:	50	mbar
CO <sub>2</sub> (0°C)	22	Nm <sup>3</sup> /h	Ausf. 2:	500	mbar
N (0°C)	50	Nm <sup>3</sup> /h	Ausf. 3:	1	bar

**ACHTUNG:** Bei Überschreitung des jeweiligen o. g. Ansprechdrucks öffnet das Ventil. Wenn jedoch der Volumenstrom von der Gasquelle den jeweiligen max. Volumenstrom überschreitet, ist das Ventil nicht in der Lage, schnell genug zu entlüften.

**Hierdurch würde ein Überdruck im Gaszähler entstehen, der trotz geöffneten Ventils zur Zerstörung des Gaszählers führen kann!**

	Eintritt			Austritt		Baumaße			Ansprechdruck p [bar]	Gewicht [kg]
	d <sub>0</sub> [mm]	D [mm]	l [mm]	A	H <sub>3</sub> [mm]	H <sub>5</sub> [mm]	SW [mm]	d <sub>0</sub> [mm]		
E										
G ½	13	26	12	frei	103	120	36	13	0.05 / 0,5 / 1	0.4

Die neueste Version dieses Datenblatts finden Sie unter >

<https://www.ritter.de/datenblaetter/sicherheitsventil-frei-abblasend/>

Dr.-Ing. RITTER Apparatebau GmbH & Co. KG · Coloniastrasse 19-23 · 44892 Bochum · Deutschland

Bei Fragen wenden Sie sich bitte an [mailbox@ritter.de](mailto:mailbox@ritter.de) oder an Ihren lokalen Händler. Weitere Informationen unter <https://www.ritter.de/weltweit/>