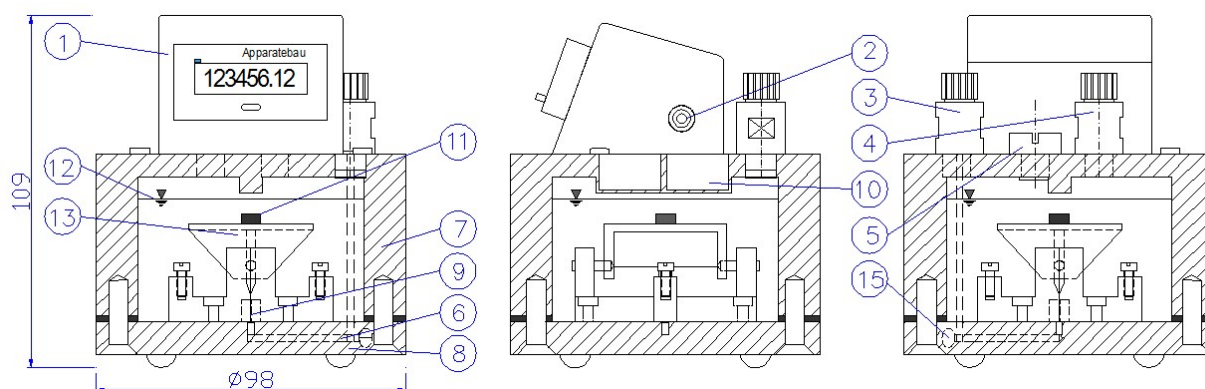


MILLIGASCOUNTER DATENBLATT

MILLIGASCOUNTER MGC-1 PVDF



Legende

1. Zählwerk mit LCD-Anzeige
2. Signal Ausgang (Reedkontakt)
3. Gas Eingang
4. Gas Ausgang
5. Entlüftungsschraube für Befüllung
6. Gas-Eingangskanal
7. Gehäuse
8. Bodenplatte
9. Mikrokapillare
10. Zwei Reed-Kontakte
11. Permanent-Magnet
12. Sperrflüssigkeit
13. Messzelle (Kippkörper) mit Zwillings-Messkammern
15. Revisionschraube Gaskanal

Leistungsdaten

Minimal-Durchfluss Q_{\min}	1	ml	Maximaler Gaseingangsdruck	100
Maximal-Durchfluss Q_{\max}	1	ltr/h	Minimaler Gas-Eingangsdruck	8
Messgenauigkeit ⁽¹⁾	± 3 ± 1	%	Gas-Eingangsdruck bei Messbeginn ⁽⁵⁾	9
Messrauminhalt, ca. ⁽²⁾	3	ml	Gas-Temperatur ⁽⁴⁾	10 bis 80
Min. Messvolumen (Auflösung) ⁽³⁾	3	ml	Ablesegenauigkeit ⁽⁶⁾	0,01
Menge Sperrflüssigkeit, ca.	120	ml	Max. ablesbare Menge ⁽⁶⁾	999.999,99
Durchmesser	98	mm		
Höhe	109	mm		
Gewicht	600	g		

Anschluss Gas- Ein-/Ausgang	PVDF-Schlauchverschraubung
Außen-Ø Anschluss-Schlauch	6
Innen-Ø Anschluss- Schlauch	4

- ⁽¹⁾ Aufgrund des physikalischen Messprinzips ist der Messfehler vom Volumenstrom abhängig. In der Datenerfassungs-Software »RIGAMO« (Zubehör) ist ein Algorithmus implementiert, der die Messwerte beim jeweils aktuellen Volumenstrom auf der Basis der Kalibrierkurve in das wahre Volumen umrechnet. Hierdurch wird der verbleibende Restfehler signifikant reduziert oder – bei gleich bleibendem Messfehler von ± 3 – der Messbereich erweitert. Der verbleibende Restfehler nach der Umrechnung ist kleiner ca. $\pm 1\%$ über den gesamten Messbereich.
- ⁽²⁾ = Nennwert; exakter Wert wird durch individuelle Kalibrierung ermittelt
- ⁽³⁾ = Inhalt einer Messzelle
- ⁽⁴⁾ Für das Gesamtgerät gilt: Bei Temperaturen > Raumtemperatur, z. B. bei Platzierung im Wärmeschrank, wurde in Einzelfällen eine Schaumbildung der Sperrflüssigkeit beobachtet.
- ⁽⁵⁾ Erhöhter Gas-Eingangsdruk, bis Gaseingangs-Kanal und Mikrokapillare in der Basisplatte frei von Sperrflüssigkeit sind.
- ⁽⁶⁾ Durch Kalibrierfaktor mit 2 Dezimalen

Materialien

- > Gehäuse: Polyvinylfluorid (PVDF)
- > Messzelle: Polyvinylfluorid (PVDF)
- > Anschluss Schlauchverschraubung: Polyvinylfluorid (PVDF)

Standardausführung

- > Zwilling-Messkammer
- > Impulsgeber V6.0 (Reed-Kontakt) , als Signalausgang (potentialfrei)
- > LCD-Anzeige , rückstellbar, 8-stellig
- > Libelle
- > Anschlussschlauch (PVC), 1,5 m
- > Schlauchverschraubung für Anschlussschlauch:
- > Gas-Eingangs/Ausgangs-Stutzen:
- > Befüllungs-Trichter
- > Sperrflüssigkeit, 200 ml
- > Spritze , (zur Absaugung von Sperrflüssigkeit)
- > Reinigungsstift für Mikrokapillare , für je 1 bis 5 Stück MilliGascounter

Zubehör

- > Silox - Sperrflüssigkeit für Gasgemische ohne CO₂
- > HCl-Lösung 1,8% - für Gasgemische mit CO₂
- > Erhältliche Mengen: 100 / 200 / 500 / 1.000 / 5.000 ml
- > Datenerfassungs-Software »RIGAMO« , (für Windows)
- > Gasanschluss-Schlauch (PVC oder PTFE)
- > Filter 0,45 Mikron für Gaseingangsschlauch
- > Rückschlagventil für Gaseingangsschlauch

Die neueste Version dieses Datenblatts finden Sie unter > <https://www.ritter.de/datenblaetter/mgc-pvdf/>

Dr.-Ing. RITTER Apparatebau GmbH & Co. KG · Coloniastrasse 19-23 · 44892 Bochum · Deutschland

Bei Fragen wenden Sie sich bitte an mailbox@ritter.de oder an Ihren lokalen Händler. Weitere Informationen unter <https://www.ritter.de/weltweit/>