



RITTER 微量计®
MGC-1 型



型号

MGC可选以下外壳/测量鼓材质：(从左至右: 外壳材质/测量鼓材质) PMMA/PVDF, PVDF/PVDF, PVC-红色/ PVC-红色。

RITTER 微量计® MGC-1型

应用

微量计⁽¹⁾ (MGC) 是为测量超小流量的气体而专门设计的。适用于所有惰性气体和轻微腐蚀性气体，比如沼气 (PMMA model) 和腐蚀性气体 (PVDF model)。而且，它可用于泄漏率探测。

测量原理图示

MGC内部填充了封闭液体¹²，被测气体通过MGC外壳底座中的进气口³和毛细管道⁹进入。气体以小气泡的形式上升通过封闭液体，并被测量室¹³采集。测量单元由两个测量室组成，测量室依次被上升的气泡充满，当一个测量室充满时，被充满的测量室由于浮力的作用使测量单元突然翻转，另外一个测量室则开始填充气体。

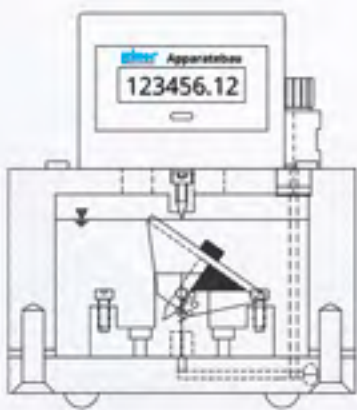
测量室的翻转会发出一个脉冲信号，通过永磁体¹¹和舌簧触点¹⁰，数字记录装置¹会记录下由于翻转而产生的每一个脉冲。对于外部的数据记录（电脑端），舌簧触点的开关脉冲可以通过信号输出口²获得。然后测量好的气体通过装置的气体输出喷嘴⁴排出。

与其他系统相比的优势

- 每个MGC按照国家一级标准，被测体积单独校准
- 测量总产气量（不是只有甲烷）
- 测量开始时发酵瓶顶部的空间（空气）不会错误的算成纯甲烷的体积。
- 不会因为CO₂被酸化后的封闭液体混合物吸收还有软件修正而导致错误的读数（更多：www.ritter.de/en/products/milligascounters）

测量范围

如果没有机械的限定微量气体流量计的最小流量的话，理论上为0。然而对于测量如此微量气体的仪表来讲，明显会有外部的影响（连接管牢固的紧密程度，气体对管道的渗透性情况）。因此，最小流量定为1毫升/小时 (ml/h)，最大流量为1.0升/小时 (l/h)。



⁽¹⁾ 由汉堡应用科学大学Dr. Paul A. Scherer教授开发

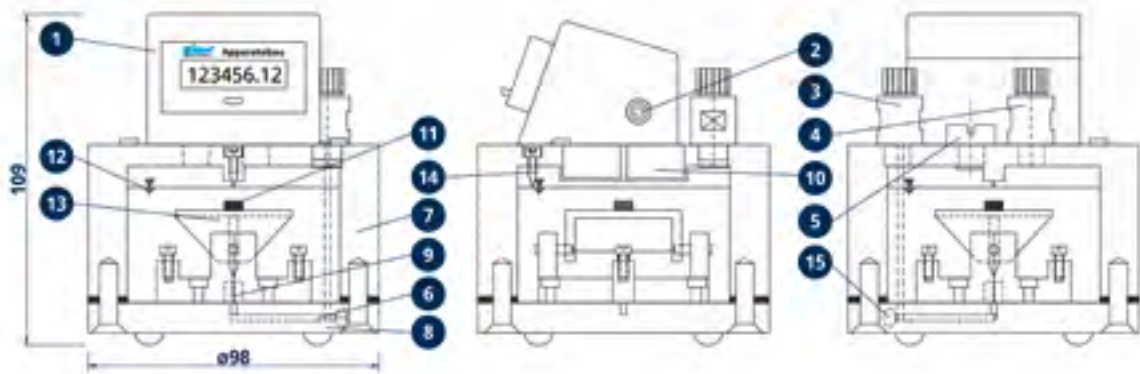
性能规格

最小流速 Q_{\min}	1 ml/h	测量精度 ⁽²⁾	$\pm 3 / \pm 1$ %
最大流量 Q_{\max}	1 ltr/h	显示精度 ⁽³⁾	0.01 ml
最小气体入口压力	8 mbar	测量室体积, 约为	3 ml
最大气体入口压力	100 mbar	封闭液体量, 约为	120 ml
进气口初始压力	8 mbar	工作温度 ⁽⁴⁾	+10 ~ +60/+80/+40 °C
		气体输入/输出连接	PVDF螺旋型管道连接

⁽²⁾ 在整个量程范围内不通过 / 通过»RIGAMO«软件。

⁽³⁾ 通过校准因子显示校正过的2位小数点体积数据。

⁽⁴⁾ 最大。PMMA/PVDF/PVC等的工作温度



- ① LCD显示计数器 / ② 信号输出接口 (舌簧触点) / ③ 进气口 / ④ 出气口 / ⑤ 灌装通风螺丝 / ⑥ 进气口通道 / ⑦ 外壳
 ⑧ 底座 / ⑨ 毛细管 / ⑩ 两个电磁感应器 / ⑪ 永磁体 / ⑫ 封闭液体 / ⑬ 测量单元 (倾斜部分) 带双测量室 / ⑭ 注液卸压螺丝
 ⑮ 进气管道上的检测螺丝

显示, 信号输出

被测气体的体积值显示在电子计数器上, 该计数器置于仪表上方。一个舌簧触点 (移动输出) 被用作信号输出。

精度

通过特殊的生产技术和高精度的校准, 测量精度能够达到 $\pm 3\%$ 。每个MGC微量计都会在0.5 ltr/h的标准流速下进行单个校准, 因此在这样的流速下测量误差接近于0%。最小流速下测量误差约为+3%, 最大流速下约为-3%。可选的»RIGAMO«

标准配置

- 电子计数器 / 显示
- 毛细管清洁工具
- 信号输出 (舌簧触点), 浮动输出, 0.1秒, 最大负载 100 V/DC / 0.33 A
- 两个测量室
- 200ml封闭液体
- 1.5m连接管材料: PMMA和PVC 外壳: PVC PVDF 外壳: PTFE
- 气体输入/输出连接: PVDF螺旋型管道连接 $\varnothing 4_1 / 6_0$ mm

配件

- 用于电脑数据记录的»RIGAMO«软件
- 封闭液体: 100 / 500 / 1,000 ml
- 另外的气体连接管PMMA和PVC 外壳: PVC PVDF 外壳: PTFE

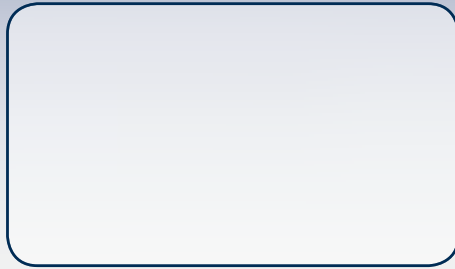
令人激动的新产品!
 连接多台微量计的生物发酵系统。更多信息: www.ritter.de/en



Dr.-Ing. RITTER Apparatebau
GmbH & Co. KG
Coloniastr. 19-23
D-44892 Bochum
德国
Tel +49-234-92293-0
Fax +49-234-92293-50
mailbox@ritter.de
www.ritter.de



*"Worldwide -
with the precision
of the original!"*



»通过我们的网站 你可以直接联系到
超过75家的RITTER的经销商«



www.ritter.de