

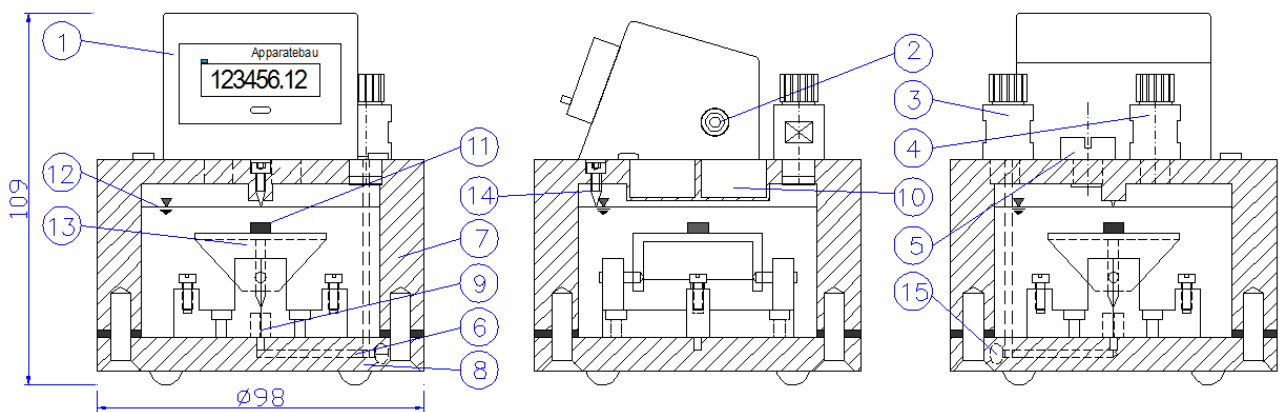


¹ Eingetragene Marke. Der MilliGascounter wurde an der Hochschule für Angewandte Wissenschaften Hamburg unter der Leitung von Prof. Dr. Paul Scherer entwickelt.

Inhaltsverzeichnis

	Seite
1. Datenblätter	3
2. Inbetriebnahme	9
2.1. Nach dem Erhalt.....	9
2.2. Aufstellung.....	10
2.3. Sperrflüssigkeit.....	10
2.4. Befüllung mit Sperrflüssigkeit	11
2.5. Einstellung des korrekten Sperrflüssigkeit-Pegels	11
2.5.1. PMMA-Ausführung (Transparentes Gehäuse).....	11
2.5.2. PVDF- und PVC-Ausführung.....	13
2.6. Anschluss der Schlauchverbindungen	14
3. Messung	14
3.1. Messprinzip	14
3.2. Kalibrierung / Messfehler.....	15
3.2.1. Statische Korrektur der Fertigungstoleranzen.....	15
3.2.2. Dynamische Korrektur des volumenstromabhängigen Messfehlers.....	15
3.3. Einfluss des Totraumvolumens	15
3.4. Kondensation	16
3.5. Einfluss von Schmutzpartikeln im Gasstrom	16
3.6. Einfluss der Temperatur	16
3.7. Einfluss des Gasdrucks im System	17
3.8. Einfluss des Wasserdampf-Partialdruckes	17
3.9. Temperatur- und Druckkorrektur	17
3.10. Besonderheiten bei Gärversuchen	18
4. Zählwerk	19
4.1. Anzeige	19
4.2. Rückstelltaste	19
4.3. Signalausgang.....	19
4.3.1. Reed-Kontakt	19
4.3.2. Ausgangsbuchse.....	20
5. Wartung	21
5.1. Füllstandskontrolle der Sperrflüssigkeit.....	21
5.2. Austausch der Sperrflüssigkeit.....	21
5.3. Reinigung der Mikrokapillare	21
5.4. Batterie-Wechsel (Zählwerk).....	22
5.5. Ausbau / Wechsel der Messzelle	22
5.6. Langzeitlagerung.....	22

1. Datenblätter



Vorderansicht

Seitenansicht

Rückseitenansicht

- | | |
|---------------------------------------|---|
| (1) Zählwerk mit LCD-Anzeige | (9) Mikrokapillare |
| (2) Signal Ausgang (Reedkontakt) | (10) Zwei Reed-Kontakte |
| (3) Gas Eingang | (11) Permanent-Magnet |
| (4) Gas Ausgang | (12) Sperrflüssigkeit |
| (5) Entlüftungsschraube für Befüllung | (13) Messzelle (Kippkörper) mit Zwillings-Messkammern |
| (6) Gas-Eingangskanal | (14) Markierungs-Schraube für Pegelstand |
| (7) Gehäuse | (15) Revisionschraube Gaskanal |
| (8) Bodenplatte | |

Technische Daten

Minimal-Volumenstrom Q_{\min}	1	ml/h	maximaler Gas-Eingangsdruck	100	mbar
Maximal-Volumenstrom Q_{\max}	1	ltr/h	minimaler Gas-Eingangsdruck ⁵⁾	8	mbar
Messgenauigkeit, ca. ¹⁾	±3	%	Menge Sperrflüssigkeit, ca.	120	ml
Messrauminhalt, ca. ²⁾	3	ml	Gas-Temperatur ⁶⁾	+10 ~ +60	°C
Min. Messvolumen (Auflösung) ³⁾	3	ml	Anschluss Gas-Ein-/Ausgang: Schlauchverschraubung	Ø 4 _i / 6 _a	mm
Ablesegenauigkeit ⁴⁾	0,01	ml	Durchmesser Anschluss-Schlauch	Ø 4 _i / 6 _a	mm
Gewicht ohne Sperrflüssigkeit, ca.	0,45	kg			

- ¹⁾ Aufgrund des physikalischen Messprinzips ist der Messfehler vom Volumenstrom abhängig. In der **Datenerfassungs-Software „Rigamo“** (Zubehör) ist ein Algorithmus implementiert, der die Messwerte beim jeweils aktuellen Volumenstrom auf der Basis der Kalibrierkurve in das wahre Volumen umrechnet. Hierdurch wird der verbleibende Restfehler signifikant reduziert oder – bei gleichbleibendem Messfehler von ±3% – der Messbereich erweitert. Der verbleibende Restfehler nach der Umrechnung ist kleiner ca. ±1% über den gesamten Messbereich.
- ²⁾ Nennwert; exakter Wert wird durch individuelle Kalibrierung ermittelt
- ³⁾ = Inhalt einer Messzelle
- ⁴⁾ Durch Kalibrierfaktor mit 2 Dezimalen.
- ⁵⁾ Der minimale Gaseindruck kann sich erhöhen, wenn die Messung mit einem hohen Volumenstrom begonnen wird, da in diesem Fall ein höherer Druck benötigt wird, bis die Mikrokapillare in der Basisplatte frei von Sperrflüssigkeit ist.
- ⁶⁾ Für das Gesamtgerät gilt: Bei Temperaturen > Raumtemperatur, z.B. bei Platzierung im Wärmeschrank, wurde in Einzelfällen eine Schaumbildung der Sperrflüssigkeit beobachtet.

Materialien

Gehäuse	Plexiglas (PMMA)
Messzelle	Polyvinylfluorid (PVDF)
Anschluss Schlauchverschraubung	Polyvinylfluorid (PVDF)

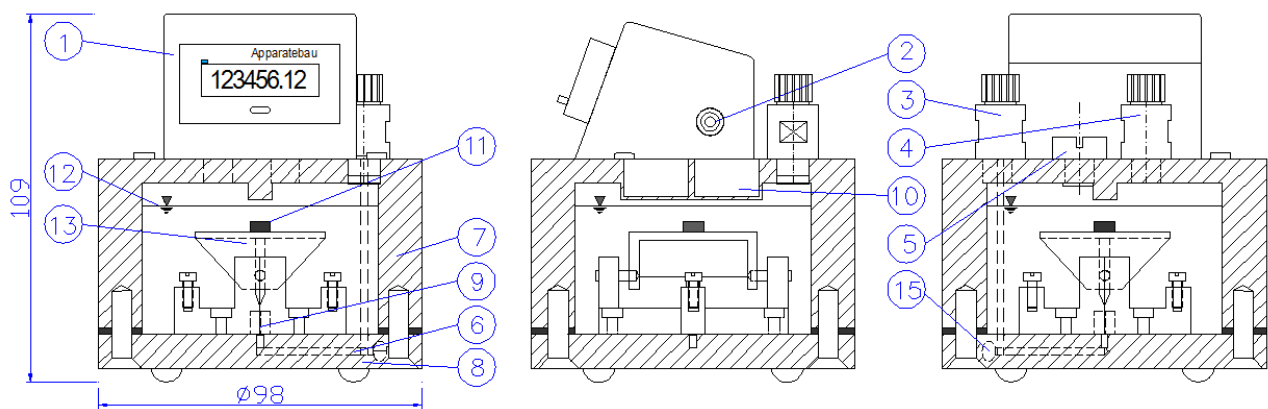
Standardausrüstung

Elektronisches Zählwerk / LCD-Anzeige	Messzelle mit Zwilling-Messkammer
Anzeige: 6 Ziffern [ml] + 2 Dezimale	1,5 m Anschluss-Schlauch (PVC)
Impulsgeber V6.0 als Signalausgang (Reedkontakt, potentialfrei)	200 ml Sperrflüssigkeit (Salzsäurelösung 1,8 Vol% HCl = 0,5 mol/L) ⁷⁾
1 Reinigungsstift für Mikrokapillare für je 1 bis 5 Stück MGC's	1 Spritze (zur Feineinstellung der Sperrflüssigkeit)
Trichter zur Befüllung	1 Libelle

Zubehör

Datenerfassungs-Software „Rigamo“ für Windows®	Sperrflüssigkeit Silox (für Gasgemische ohne CO ₂)
Gasanschluss-Schlauch (PVC)	Sperrflüssigkeit 200 / 500 / 1.000 / 5.000 ml
Filter 0,45 micron für Gaseingangsschlauch	Rückschlagventil für Gaseingangsschlauch

⁷⁾ Da Salzsäure als „Gefahrgut“ eingestuft ist, existieren für den Transport hinsichtlich Transportart, Empfängerland der Ware und Menge gesonderte Richtlinien. Bitte erkundigen Sie sich vor Auftragsvergabe bei Ihrem Händler oder direkt bei der Firma RITTER über entsprechende, für Sie gültige Bestimmungen.



Vorderansicht

Seitenansicht

Rückseitenansicht

- | | |
|---------------------------------------|---|
| (1) Zählwerk mit LCD-Anzeige | (9) Mikrokapillare |
| (2) Signal Ausgang (Reedkontakt) | (10) Zwei Reed-Kontakte |
| (3) Gas Eingang | (11) Permanent-Magnet |
| (4) Gas Ausgang | (12) Sperrflüssigkeit |
| (5) Entlüftungsschraube für Befüllung | (13) Messzelle (Kippkörper) mit Zwillings-Messkammern |
| (6) Gas-Eingangskanal | (15) Revisionschraube Gaskanal |
| (7) Gehäuse | |
| (8) Bodenplatte | |

Technische Daten

Minimal-Volumenstrom Q_{\min}	1	ml/h	maximaler Gas-Eingangsdruck	100	mbar
Maximal-Volumenstrom Q_{\max}	1	ltr/h	minimaler Gas-Eingangsdruck ⁵⁾	8	mbar
Messgenauigkeit, ca. ¹⁾	±3	%	Menge Sperrflüssigkeit, ca.	120	ml
Messrauminhalt, ca. ²⁾	3	ml	Gas-Temperatur ⁶⁾	+10 ~ +80	°C
Min. Messvolumen (Auflösung) ³⁾	3	ml	Anschluss Gas-Ein-/Ausgang: Schlauchverschraubung	Ø 4 _i / 6 _a	mm
Ablesegenauigkeit ⁴⁾	0,01	ml	Durchmesser Anschluss-Schlauch	Ø 4 _i / 6 _a	mm
Gewicht ohne Sperrflüssigkeit, ca.	0,6	kg			

- ¹⁾ Aufgrund des physikalischen Messprinzips ist der Messfehler vom Volumenstrom abhängig. In der **Datenerfassungs-Software „Rigamo“** (Zubehör) ist ein Algorithmus implementiert, der die Messwerte beim jeweils aktuellen Volumenstrom auf der Basis der Kalibrierkurve in das wahre Volumen umrechnet. Hierdurch wird der verbleibende Restfehler signifikant reduziert oder – bei gleich bleibendem Messfehler von ±3% – der Messbereich erweitert. Der verbleibende Restfehler nach der Umrechnung ist kleiner ca. ±1% über den gesamten Messbereich.
- ²⁾ Nennwert; exakter Wert wird durch individuelle Kalibrierung ermittelt
- ³⁾ = Inhalt einer Messzelle
- ⁴⁾ Durch Kalibrierfaktor mit 2 Dezimalen.
- ⁵⁾ Der minimale Gaseindruck kann sich erhöhen, wenn die Messung mit einem hohen Volumenstrom begonnen wird, da in diesem Fall ein höherer Druck benötigt wird, bis die Mikrokapillare in der Basisplatte frei von Sperrflüssigkeit ist.
- ⁶⁾ Für das Gesamtgerät gilt: Bei Temperaturen > Raumtemperatur, z.B. bei Platzierung im Wärmeschrank, wurde in Einzelfällen eine Schaumbildung der Sperrflüssigkeit beobachtet.

Materialien

Gehäuse / Messzelle	Polyvinylfluorid (PVDF)
Anschluss Schlauchverschraubung	Polyvinylfluorid (PVDF)

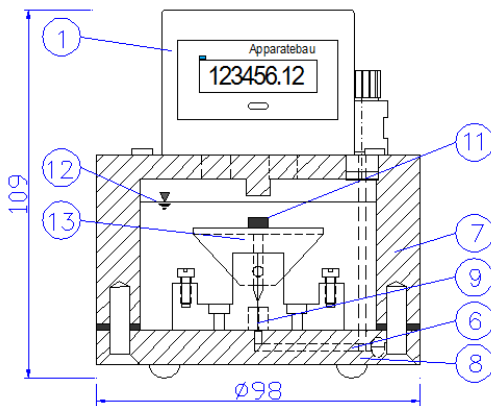
Standardausrüstung

Elektronisches Zählwerk / LCD-Anzeige	Messzelle mit Zwillings-Messkammer
Anzeige: 6 Ziffern [ml] + 2 Dezimale	1,5 m Anschluss-Schlauch (PVC)
Impulsgeber V6.0 als Signalausgang (Reedkontakt, potentialfrei)	200 ml Sperrflüssigkeit (Salzsäurelösung 1,8 Vol% HCl = 0,5 mol/ltr) ⁸
1 Reinigungsstift für Mikrokapillare für je 1 bis 5 Stück MGC's	1 Spritze (zur Feineinstellung der Sperrflüssigkeit)
Trichter zur Befüllung	1 Libelle

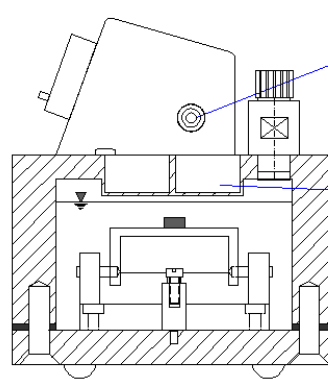
Zubehör

Datenerfassungs-Software „Rigamo“ für Windows®	Sperrflüssigkeit Silox (für Gasgemische ohne CO ₂)
Gasanschluss-Schlauch (PTFE – Teflon®)	Sperrflüssigkeit 200 / 500 / 1.000 / 5.000 ml
Filter 0,45 micron für Gaseingangsschlauch	Rückschlagventil für Gaseingangsschlauch

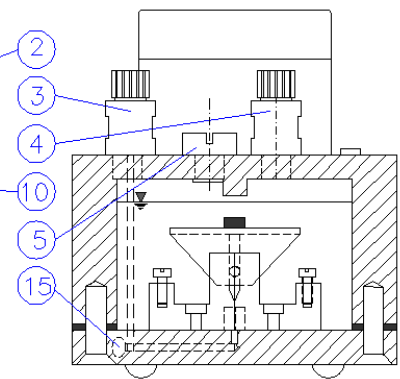
- ⁸ Da Salzsäure als „Gefahrgut“ eingestuft ist, existieren für den Transport hinsichtlich Transportart, Empfängerland der Ware und Menge gesonderte Richtlinien. Bitte erkundigen Sie sich vor Auftragsvergabe bei Ihrem Händler oder direkt bei der Firma RITTER über entsprechende, für Sie gültige Bestimmungen.



Vorderansicht



Seitenansicht



Rückseitenansicht

- (1) Zählwerk mit LCD-Anzeige
- (2) Signal Ausgang (Reedkontakt)
- (3) Gas Eingang
- (4) Gas Ausgang
- (5) Entlüftungsschraube für Befüllung
- (6) Gas-Eingangskanal
- (7) Gehäuse
- (8) Bodenplatte

- (9) Mikrokapillare
- (10) Zwei Reed-Kontakte
- (11) Permanent-Magnet
- (12) Sperrflüssigkeit
- (13) Messzelle (Kippkörper) mit Zwillings-Messkammern
- (15) Revisionschraube Gaskanal

Technische Daten

Minimal-Volumenstrom Q_{\min}	1	ml/h	maximaler Gas-Eingangsdruck	100	mbar
Maximal-Volumenstrom Q_{\max}	1	ltr/h	minimaler Gas-Eingangsdruck ⁵⁾	8	mbar
Messgenauigkeit, ca. ¹⁾	±3	%	Menge Sperrflüssigkeit, ca.	120	ml
Messrauminhalt, ca. ²⁾	3	ml	Gas-Temperatur ⁶⁾	+10 ~ +40	°C
Min. Messvolumen (Auflösung) ³⁾	3	ml	Anschluss Gas-Ein-/Ausgang: Schlauchverschraubung	Ø 4 _i / 6 _a	mm
Ablesegenauigkeit ⁴⁾	0,01	ml	Durchmesser Anschluss-Schlauch	Ø 4 _i / 6 _a	mm
Gewicht ohne Sperrflüssigkeit, ca.	0,5	kg			

- ¹⁾ Aufgrund des physikalischen Messprinzips ist der Messfehler vom Volumenstrom abhängig. In der **Datenerfassungs-Software „Rigamo“** (Zubehör) ist ein Algorithmus implementiert, der die Messwerte beim jeweils aktuellen Volumenstrom auf der Basis der Kalibrierkurve in das wahre Volumen umrechnet. Hierdurch wird der verbleibende Restfehler signifikant reduziert oder – bei gleich bleibendem Messfehler von ±3% – der Messbereich erweitert. Der verbleibende Restfehler nach der Umrechnung ist kleiner ca. ±1% über den gesamten Messbereich.
- ²⁾ Nennwert; exakter Wert wird durch individuelle Kalibrierung ermittelt
- ³⁾ = Inhalt einer Messzelle
- ⁴⁾ Durch Kalibrierfaktor mit 2 Dezimalen.
- ⁵⁾ Der minimale Gaseindruck kann sich erhöhen, wenn die Messung mit einem hohen Volumenstrom begonnen wird, da in diesem Fall ein höherer Druck benötigt wird, bis die Mikrokapillare in der Basisplatte frei von Sperrflüssigkeit ist.
- ⁶⁾ Für das Gesamtgerät gilt: Bei Temperaturen > Raumtemperatur, z.B. bei Platzierung im Wärmeschrank, wurde in Einzelfällen eine Schaumbildung der Sperrflüssigkeit beobachtet.

Materialien

Gehäuse / Messzelle	Polyvinylchlorid (PVC), rot
Anschluss Schlauchverschraubung	Polyvinylfluorid (PVDF)

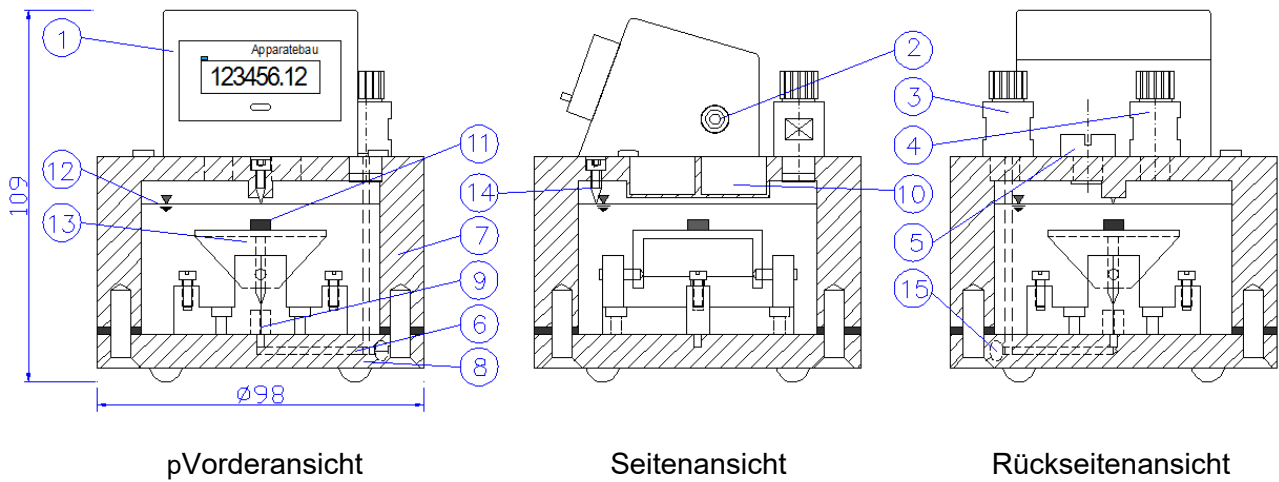
Standardausrüstung

Elektronisches Zählwerk / LCD-Anzeige	Messzelle mit Zwilling-Messkammer
Anzeige: 6 Ziffern [ml] + 2 Dezimale	1,5 m Anschluss-Schlauch (PVC)
Impulsgeber V6.0 als Signalausgang (Reedkontakt, potentialfrei)	200 ml Sperrflüssigkeit (1,8 Vol% Salzsäure = 0,5 mol/ltr) ⁹⁾
1 Reinigungsstift für Mikrokapillare für je 1 bis 5 Stück MGC's	1 Spritze (zur Feineinstellung der Sperrflüssigkeit)
Befüllungs-Trichter	1 Libelle

Zubehör

Datenerfassungs-Software „Rigamo“ für Windows®	Sperrflüssigkeit Silox (für Gasgemische ohne CO ₂)
Gasanschluss-Schlauch (PTFE – Teflon®)	Sperrflüssigkeit 200 / 500 / 1.000 / 5.000 ml
Filter 0,45 micron für Gaseingangsschlauch	Rückschlagventil für Gaseingangsschlauch

⁹⁾ Da Salzsäure als „Gefahrgut“ eingestuft ist, existieren für den Transport hinsichtlich Transportart, Empfängerland der Ware und Menge gesonderte Richtlinien. Bitte erkundigen Sie sich vor Auftragsvergabe bei Ihrem Händler oder direkt bei der Firma RITTER über entsprechende, für Sie gültige Bestimmungen.



- (1) Zählwerk mit LCD-Anzeige
- (2) Signal Ausgang (Reedkontakt)
- (3) Gas Eingang
- (4) Gas Ausgang
- (5) Entlüftungsschraube für Befüllung
- (6) Gas-Eingangskanal
- (7) Gehäuse
- (8) Bodenplatte
- (9) Mikrokapillare

- (10) Zwei Reed-Kontakte
- (11) Permanent-Magnet
- (12) Sperrflüssigkeit
- (13) Messzelle (Kippkörper) mit Zwillings-Messkammern
- (14) Markierungs-Schraube für Pegelstand (nur PMMA-Ausführung)
- (15) Revisionschraube Gaskanal

2. Inbetriebnahme

2.1. Nach dem Erhalt

- a) Lesen Sie bitte sorgfältig diese Bedienungsanleitung, um einen langen, störungsfreien Betrieb zu gewährleisten.
- b) Bitte den MilliGascounter vorsichtig auspacken. Die Packung enthält:
 - 1 MilliGascounter
 - 1 Flasche (200ml) Sperrflüssigkeit
 (Salzsäurelösung 1,8 Vol% HCl = 0,5 mol/L) ¹⁰
 Bei Gasmischungen ohne CO₂ als Option:
 Sperrflüssigkeit Silox
 - 1,5 m Anschlusschlauch
 - 1 Trichter zur Befüllung mit der Sperrflüssigkeit
 - 1 Spritze für 1 bis 5 MGC's (zur Einstellung des korrekten Sperrflüssigkeit-Pegels)
 - 1 Libelle zur horizontalen Ausrichtung des MilliGascounters
 - 1 Reinigungsstab für die Mikrokapillare für je 1 bis 5 Stück MGC's



¹⁰ Da Salzsäure als „Gefahrgut“ eingestuft ist, existieren für den Transport hinsichtlich Transportart, Empfängerland der Ware und Menge gesonderte Richtlinien. Bitte erkundigen Sie sich vor Auftragsvergabe bei Ihrem Händler oder direkt bei der Firma RITTER über entsprechende, für Sie gültige Bestimmungen.

2.2. Aufstellung

- a) Der MilliGascounter sollte auf einem horizontalen, festen und schwingungsfreien Untergrund aufgestellt werden.
- b) Falls Kondensation aus dem zu messenden Gas innerhalb des MilliGascounters auftreten könnte, beachten Sie bitte die Ziff. 3.4 „Kondensation“.
- c) **Bei Verwendung von Salzsäurelösung als Sperrflüssigkeit:** Bei der Verdunstung der Sperrflüssigkeit kann aus dem Gasausgang des MilliGascounters Salzsäure-Dampf austreten. Es wird daher empfohlen, den mitgelieferten Schlauch an den Gasausgang anzuschließen und das austretende Gas vom MilliGascounter wegzuleiten, um eine Korrosion am Zählwerk des MilliGascounters zu vermeiden.

Zusätzlich kann der Schlauch in ein Wassergefäß geleitet werden, um den eventuell enthaltenen Salzsäure-Dampf zu neutralisieren. Beim Einsatz mehrerer MilliGascounter an einem Ort kann eine Neutralisations-Flasche mit einer Anschlussmöglichkeit von bis zu 9 MilliGascounters geliefert werden. Die Neutralisations-Flasche wird mit einfachem Leitungswasser befüllt.

2.3. Sperrflüssigkeit

In Fällen, in denen Gasmischungen CO₂ enthalten, wird ein Teil des CO₂ von der Sperrflüssigkeit absorbiert und geht an der Flüssigkeitsoberfläche aus. Hierdurch wird dieser Anteil nicht durch die Messzelle gemessen, was zu Messfehlern führt.

Um die Absorption weiterstehend zu verhindern, wird der MilliGascounter standardmäßig mit der Sperrflüssigkeit „Salzsäurelösung 1,8 Vol% HCl“ (= 0,5 mol/L) kalibriert und geliefert. Für die Befüllung ist **nur** die mitgelieferte Sperrflüssigkeit zu verwenden, da die Kalibrierung nur mit dieser Flüssigkeit gültig ist. Bei Verwendung einer anderen Flüssigkeit treten aufgrund der abweichenden Eigenschaften wie Viskosität und Oberflächenspannung unvermeidlich Messfehler auf.

Die Sperrflüssigkeit „Silox“ kann als Alternative geliefert werden, solange das zu messende Gasgemisch **kein** CO₂ enthält.

Dringend zu beachten bei Verwendung von Salzsäurelösung als Sperrflüssigkeit:

- Aufgrund des pH-Wertes ist eine ätzende Wirkung nicht auszuschließen.
- Berührung mit Augen und Haut vermeiden. Dämpfe nicht einatmen.
- Kann gegenüber Metallen korrosiv sein.
- Behälter dicht geschlossen halten.
- Empfohlene Lagerung bei 15 – 25°C.
- Notruf-Nr.: Giftnformation München, Tel. +49-(0)89-19240

Es werden ca. 120 ml Sperrflüssigkeit für eine Befüllung des MilliGascounters benötigt.

2.4. Befüllung mit Sperrflüssigkeit

- Verschluss-Schraube (5) für Befüllung lösen
- Mitgelieferten Trichter in die Einfüllöffnung setzen
- Sofern vorhanden, Gas-Anschlussschlauch vom Gasausgang (4) zur Entlüftung entfernen
- Sperrflüssigkeit in das Gehäuse einfüllen

Zur Einstellung des korrekten Sperrflüssigkeit-Pegels (16) siehe Ziff. 2.5. „Einstellung des korrekten Sperrflüssigkeit-Pegels“.

Schrauben Sie die Verschluss-Schraube (5) mit einem maximalen Drehmoment von 1 Nm fest. (Dieses Drehmoment wird allgemein als „handfest“ bezeichnet.) Andernfalls besteht die Gefahr, dass das Gewinde bricht.



2.5. Einstellung des korrekten Sperrflüssigkeit-Pegels

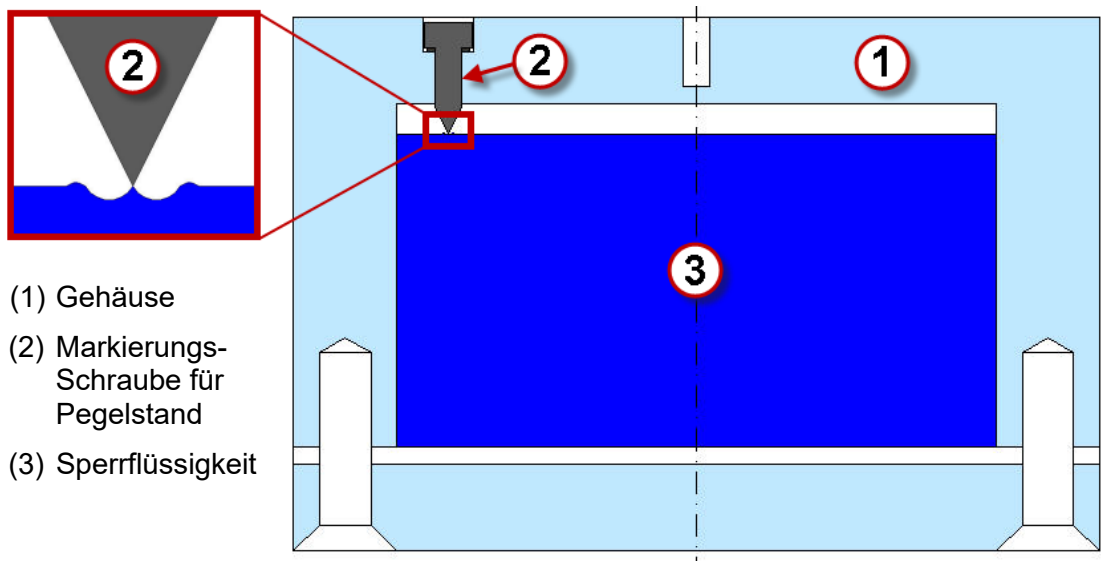
2.5.1. PMMA-Ausführung (Transparentes Gehäuse)

- a) Füllen Sie bitte zunächst so viel Sperrflüssigkeit ein, bis die Flüssigkeit die Messzelle komplett überdeckt.
- b) Kippen Sie den MilliGascounter zweimal dergestalt, dass die Messzelle zwei Kippbewegungen ausführt. Halten Sie dazu den MilliGascounter vor sich, mit Blick auf die Anzeige der Zählereinheit, und kippen Sie den MilliGascounter einmal nach rechts und einmal nach links. Hierdurch wird ein eventueller Lufteinschluss in den beiden Messkammern beseitigt.
- c) Entfernen Sie den Zuleitungsschlauch vom Gaseingangsstutzen oder machen Sie den Gaseingang drucklos. Warten Sie, bis die Sperrflüssigkeit im vertikalen Gaseingangskanal den gleichen Pegelstand erreicht hat wie innerhalb des Gehäuses.

- d) Führen Sie die Fein-Einstellung entsprechend der folgenden Hinweise durch. Hierfür, d.h. für die Erhöhung oder Absenkung der Sperrflüssigkeit, wird die Verwendung der mitgelieferten Injektionspritze empfohlen.

Im oberen Teil des Gehäuses (1) befindet sich die Markierungs-Schraube (2) für den Pegelstand der Sperrflüssigkeit (3).

Die Position dieser Schraube darf auf keinen Fall verändert werden!



- (1) Gehäuse
- (2) Markierungs-Schraube für Pegelstand
- (3) Sperrflüssigkeit

Der MilliGascounter ist korrekt befüllt, wenn die Spitze der Markierungsschraube (2) die Oberfläche der Sperrflüssigkeit (3) gerade berührt. (Aufgrund der Oberflächenspannung der Sperrflüssigkeit wird ein kleiner Flüssigkeitskegel zur Schraubenspitze angehoben.)

2.5.2. PVDF- und PVC-Ausführung

- Füllen Sie bitte zunächst soviel Sperrflüssigkeit ein, bis sich der Flüssigkeitspegel in etwa in der Mitte des Schauglases (in der Gehäusewand unterhalb des Zählwerks) befindet.
- Kippen Sie den MilliGascounter zweimal dergestalt, dass die Messzelle zwei Kippbewegungen ausführt. (Halten Sie hierzu den MilliGascounter so, dass Sie auf das Zählwerk schauen, und kippen ihn dann je einmal nach rechts und links.) Hierdurch wird ein eventueller Lufteinschluss in den beiden Messkammern beseitigt.
- Entfernen Sie den Zuleitungsschlauch vom Gaseingangsstutzen oder machen Sie den Gaseingang drucklos. Halten Sie danach eine Wartezeit von zwei Minuten ein. (In dieser Zeit hat sich der Flüssigkeitspegel im Gehäuseinneren mit dem Flüssigkeitspegel im vertikalen Gaseingangskanal nivelliert.)
- Für die Fein-Einstellung, d.h. für die Erhöhung oder Absenkung der Sperrflüssigkeit, wird die Verwendung der mitgelieferten Injektionspritze empfohlen (siehe Foto unten links).

Der MilliGascounter ist korrekt befüllt, wenn der Flüssigkeitspegel mit dem markierten Punkt in der Mitte des Schauglases übereinstimmt (siehe Foto unten rechts).



2.6. Anschluss der Schlauchverbindungen

Die Gasquelle kann anhand der mitgelieferten PVC-Schläuche (MGC PMMA-Version) bzw. Teflon®-Schläuche (MGC PVDF-Version) mit dem Gaseingangsstutzen (3) verbunden werden.

Lösen Sie hierfür die Verschluss-Schraube am Gaseingangsstutzen (3) und schieben diese einige cm auf das Schlauchende. Stecken Sie dieses Schlauchende auf den Konus im Gaseingangsstutzen und schrauben anschließend die Verschluss-Schraube fest.

ACHTUNG:

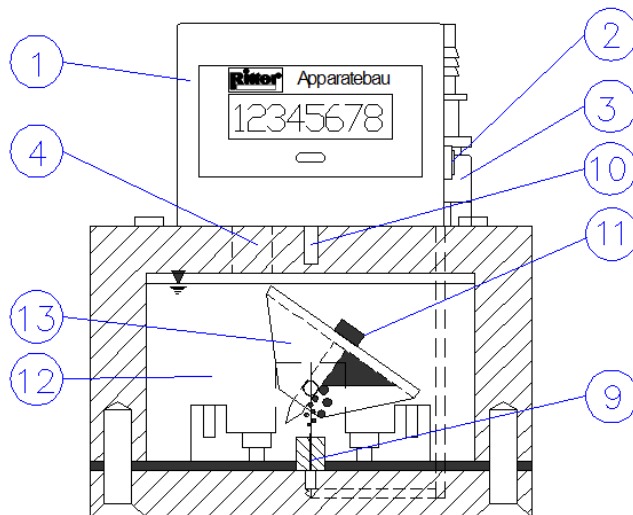
Beim Festdrehen der Verschluss-Schraube **kein** Werkzeug verwenden! Die Verschluss-Schraube lediglich mit zwei Fingern „handfest“ anziehen. Ansonsten besteht Gefahr, dass das Gewinde des Kupplungsstücks im MGC Gehäuse überdreht wird und so Schaden an der gasdichten Verbindung zwischen Schlauchanschluss und Gehäuse verursacht.

Bei Bedarf ist es möglich, über den mitgelieferten Schlauch den Gasausgangsstutzen (4) wie zuvor beschrieben mit einem weiterführenden System oder Gerät zu verbinden.

Verwenden Sie gasdichte Schläuche als Verbindung zum MilliGascounter. Silikonschläuche sind hierfür nicht geeignet; einfache Gummischläuche sind nur bedingt geeignet.

3. Messung

3.1. Messprinzip



Das zu messende Gas gelangt über den Gaseingangsstutzen (3) durch eine Mikrokapillare (9) von unten in den Flüssigkeitsbehälter des MilliGascounters, der mit einer Sperrflüssigkeit (12) gefüllt ist.

Das Gas steigt in Form von kleinen Gasblasen innerhalb der Sperrflüssigkeit nach oben in die Messzelle (13). Die Messzelle besteht aus zwei Messkammern, die alternierend durch die aufsteigenden Gasblasen gefüllt werden. Nach erfolgter Füllung einer Messkammer kippt die Messzelle durch den Auftrieb der gefüllten Messkammer

in eine Position, in der die gefüllte Messkammer entleert wird und die Füllung der zweiten Messkammer beginnt.

Die Volumenmessung des Gases erfolgt also in diskreten Schritten durch Zählung der Kippvorgänge der Messzelle (13) mit einer Auflösung von ca. 3 ml (= Inhalt einer Messkammer, siehe Ziff. 3.2). Bei einer Abschätzung/Berechnung des Gesamt-Messfehlers ist dieser durch die Auflösung bedingte „Restfehler“ (= max. 3 ml) zu berücksichtigen.

Der Kippvorgang löst über einen Permanent-Magneten (11) und einen der beiden Magnetsensoren auf der Oberseite der Zelle (Reedkontakte) (10) einen Impuls aus, der vom Zählwerk (1) registriert wird.

Für externe Datenaufzeichnungen (PC) können die Schaltimpulse des zweiten Reedkontaktes über die Buchse (2) erfasst werden (siehe Ziff. 4.3 „Signalausgang“).

Das gemessene Gas entweicht durch den Gasausgangsstutzen (4).

3.2. Kalibrierung / Messfehler

3.2.1. Statische Korrektur der Fertigungstoleranzen

Das exakte Volumen einer Messzelle ist aufgrund von Fertigungstoleranzen im Allgemeinen $\neq 3,0$ ml und wird daher durch eine individuelle Kalibrierung ermittelt. Dieses reale Zellvolumen

- wird beim Standard-Volumenstrom von 500 ml/h ermittelt,
- ist im Kalibrierprotokoll angegeben,
- ist im Zählwerk programmiert.

Das bedeutet, dass die Anzahl der Kippvorgänge der Messzelle mit dem programmierten Zellvolumen multipliziert und das Ergebnis als Volumenwert im Zählwerk angezeigt wird.

Bitte beachten Sie: Das im Zählwerk angezeigte Volumen gilt wegen der Ermittlung des Kalibrierfaktors beim Standard-Volumenstrom von 500 ml/h exakt nur bei diesem Volumenstrom. Bei geringeren Volumenströmen wird ein zu hohes Volumen angezeigt (positiver Messfehler), bei höheren Volumenströmen ein zu geringes (negativer Messfehler). Um dieses zu vermeiden, bietet die Datenerfassungs-Software „Rigamo“ (optionales Zubehör) eine automatische dynamische Korrektur des Messfehlers über den gesamten Durchflussbereich. Weitere Informationen: Siehe Ziffer 3.2.2.

3.2.2. Dynamische Korrektur des volumenstromabhängigen Messfehlers

Aufgrund des physikalischen Messprinzips ist der Messfehler volumenstromabhängig. Der Fehler beträgt ca. +3% beim minimalen Volumenstrom und ca. -3% beim maximalen Volumenstrom.

Es ist eine Datenerfassungs-Software „Rigamo“ als optionales Zubehör lieferbar, die –neben anderen Software-Eigenschaften– eine automatische Korrektur des dynamischen (volumenstromabhängigen) Fehlers durchführt. Der Algorithmus rechnet die Messwerte beim jeweils aktuellen Volumenstrom auf der Basis der individuellen Kalibrierkurve eines jeden MilliGascounters in die wahren Werte des Volumens und Volumenstroms um. **Der verbleibende Restfehler ist kleiner als ca. $\pm 1\%$ über den gesamten Messbereich.**

3.3. Einfluss des Totraumvolumens

Als Totraumvolumen bezeichnet man das Volumen des gesamten Gasleitungssystems zwischen der Gasquelle und dem MilliGascounter (bei Gärversuchen inklusive des Volumens des Gärgefäßes oberhalb des Substrates).

Wird die Messung des Gasvolumens bei Umgebungsdruck gestartet (Druck im Totraumvolumen = aktueller Atmosphärendruck), bewirkt ein Volumenstrom (bei Gärversuchen: das generierte Gas) zunächst nur eine Erhöhung des Gasdrucks im Totraumvolumen. Erst nach Überschreiten des minimalen Gas-Eingangsdruks i.H.v. 5 mbar beginnt die Messung des Gasvolumens durch den MilliGascounter.

Bedingt durch die Bauart des MilliGascounters verbleibt nach Versuchsende dieser Überdruck i.H.v. 5 mbar im Totraumvolumen. Dieses hierdurch bedingte Fehlvolumen muss daher zum Messergebnis hinzugerechnet werden und berechnet sich wie folgt:

$$V_{Fehl} = V_T \times \left(\frac{P_a + P_T}{P_a} - 1 \right)$$

wobei:

V_{Fehl}	= Fehl-Volumen	
V_T	= Totraumvolumen	
P_a	= Aktueller Druck	[mbar]
P_T	= Verbleibender Druck im Totraumvolumen = 5	[mbar]

3.4. Kondensation

Enthält das zu messende Gas Wasserdampf oder ein anderes kondensierendes Gas, ist dafür zu sorgen, dass das Gas nicht innerhalb des MilliGascounters kondensiert. Dieses kann durch vorherige Abkühlung auf Raumtemperatur oder durch Verwendung einer Kondensat-Falle geschehen. Zur Abkühlung des Gases ist im einfachsten Fall ein entsprechend langer Zuleitungsschlauch oder ein etwa 20 cm langes Metallrohr ausreichend; ggf. kann die Zuleitung durch ein Wasserbad geführt werden.

Wenn eine Kondensat-Bildung unvermeidbar ist, sollte der MilliGascounter auf jeden Fall so aufgestellt werden, dass in der Zuleitung befindliches Kondensat nicht in das Gerät laufen kann¹¹. Gleichzeitig verhindert eine solche Kondensat-Falle auch umgekehrt, dass Sperrflüssigkeit rückwärts in die Gaszuleitung oder zur Gasquelle (Gärgefäß) fließt, was durch einen Temperaturabfall innerhalb des Systems Gasquelle/Gaszuleitung (Gärapparat) und einen damit verbundenen Unterdruck geschehen kann. Solche einfachen Kondensat-Fallen sind auf Wunsch lieferbar. Ist dennoch Kondensat in den MilliGascounter gelangt, sammelt sich dieses am Boden des Flüssigkeitsbehälters und kann mit einer Pipette abgesaugt werden.

3.5. Einfluss von Schmutzpartikeln im Gasstrom

Wird der Gasfluss in der Zuleitung oder in der Mikrokapillare des MilliGascounters durch Schmutzpartikel oder Flüssigkeit behindert, so wirkt sich dieses auf den Kalibrierfaktor aus. Daher müssen Schmutzpartikel durch einen geeigneten Filter absorbiert werden und die Zuleitungen innen trocken sein.

3.6. Einfluss der Temperatur

Durch die extreme Auflösung des MilliGascounters im Milli-Liter-Bereich werden auch „Volumenströme“ durch Temperaturänderungen erfasst. Eine Temperaturerhöhung [-abnahme] in der Gasquelle bzw. im Zuleitungssystem bewirkt eine Expansion [Kontraktion] des in diesem System befindlichen Gases proportional zu dessen Volumen. Während eine Ausdehnung des Gases einen „virtuellen“ Gasstrom (mit entsprechender Anzeige am Zählwerk) generiert, erzeugt eine Kontraktion einen Unterdruck im Zuleitungssystem. Dieser Unterdruck hat zur Folge, dass Sperrflüssigkeit durch die Mikrokapillare in die Gaszuleitungen fließen kann. Sperrflüssigkeit in den Gaszuleitungen bewirkt

¹¹ Bei Anschluss des MilliGascounters an ein Gärgefäß sind Kondensat-Fallen insbesondere bei thermophiler Gärweise ratsam, da hierbei besonders viel Wasserdampf entweichen kann.

- ⇒ einen erhöhten Vordruck,
- ⇒ eine Zeitverzögerung bis zur ersten Anzeige im Zählwerk, bis die Mikrokapillare wieder frei von Sperrflüssigkeit ist.
- ⇒ schwankende Messergebnisse,

Es sollte daher erst nach der Temperaturangleichung des gesamten Systems¹² mit der eigentlichen Messung begonnen werden. Eine Ausdehnung des Gases während der Temperaturangleichung kann gleichzeitig zur Funktionskontrolle des MilliGascounters dienen (Beschreibung der Reset-Taste siehe Ziff. 4.2.).

Die Raumtemperatur sollte während der gesamten Messung in etwa gleichbleibend sein (Vorsicht bei Temperaturabsenkungen in der Nacht und am Wochenende), anderenfalls muss über eine Temperaturmessung und –protokollierung eine integrierende Korrektur der Messwerte erfolgen (siehe auch: „Temperatur- und Druckkorrektur“). Eine weitere Alternative ist die Aufstellung von MilliGascounter, Zuleitungsschlauch und Gasquelle in einem temperierten Schrank.

3.7. Einfluss des Gasdrucks im System

Eine Zunahme [Abnahme] des Drucks des in der Gasquelle bzw. im Zuleitungssystem befindlichen Gases bewirkt eine Expansion [Kontraktion] proportional zu dessen Volumen. Es gilt daher analog das im vorherigen Abschnitt zum Einfluss der Temperatur Gesagte.

3.8. Einfluss des Wasserdampf-Partialdruckes¹³

Wenn das Messergebnis um den Volumenanteil des Wasserdampfes korrigiert werden muss, können in Abhängigkeit der Temperatur die Werte der folgenden Tabelle 1 in die Gleichung gemäß Ziffer 3.9. eingesetzt werden.

Temp. [°C]	Wasserdampf-Partialdruck [mbar-hPa]	Temp. [°C]	Wasserdampf-Partialdruck [mbar-hPa]	Temp. [°C]	Wasserdampf-Partialdruck [mbar-hPa]
15	17,0	20	23,4	25	31,7
16	18,1	21	24,9	30	42,6
17	19,4	22	26,4	35	56,4
18	20,6	23	28,1	40	73,9
19	22,0	24	29,9	45	95,9

Tabelle 1: Wasserdampf-Partialdrücke

3.9. Temperatur- und Druckkorrektur

Der MilliGascounter ist ein volumetrischer Gaszähler und misst daher das Gasvolumen im jeweils aktuellen Betriebszustand, der von Gastemperatur, Luftdruck und Wasserdampf-Partialdruck abhängt (zum Wasserdampf-Partialdruck siehe Fußnote „9“). Zur Umrechnung auf Normbedingungen werden daher diese Messgrößen benötigt. Die Gastemperatur wird dabei am **Gasausgang** gemessen.

¹² Bei Gärversuchen: Nach Temperaturangleichung der Gärtemperatur.

¹³ Das in dieser Ziffer 3.8 Gesagte gilt nur für Gase, die Wasserdampf enthalten **und** wenn das Volumen des Wasserdampfes rechnerisch aus dem Messergebnis eliminiert werden **muss**. Ist der Wasserdampf ein „natürlicher“ Bestandteil des Gases und soll dessen Volumen daher mitberücksichtigt werden, darf keine entsprechende (Partial-)Druckkorrektur durchgeführt werden. In der Gleichung gemäß Ziffer 3.9 muss in diesem Fall $p_v = 0$ gesetzt werden.

Entsprechend der Gasgleichung gilt allgemein:

$$V_N = V_i \times \frac{P_a - P_V + P_F}{P_N} \times \frac{T_N}{T_i}$$

wobei	V_N	=	Norm-Volumen	in	[ltr]
	V_i	=	Angezeigtes Volumen	in	[ltr]
	P_a	=	aktueller Luftdruck	in	[mbar-absolut]
	P_V	=	Wasserdampf-Partialdruck	in	[mbar]
	P_F	=	Druck der Flüssigkeitssäule oberhalb der Messkammer = 1		[mbar]
	P_N	=	Norm-Druck = 1013,25		[mbar]
	T_N	=	Norm-Temperatur = 273,15		[Kelvin]
	T_i	=	aktuelle Temperatur	in	[Kelvin]

Ist der genaue Luftdruck nicht bekannt, kann ggf. der Normdruck eingesetzt werden.

Bei einer Luftdruckschwankung von 980 -1050hPa ergeben sich Fehler im Bereich -3,3% bis +3,7%.

3.10. Besonderheiten bei Gärversuchen

- Bei Brutschränken ohne Zwangsventilation kann durch ungleichmäßige Temperierung ein Unterdruck in den Reaktionsgefäßen auftreten.
- Um die Gesamtgasbildung möglichst genau zu bestimmen, ist es ratsam, nach Beendigung des Gärversuches das gelöste CO₂ im Gärgefäß durch Ansäuern auf pH 1-2 auszutreiben. Dies kann allerdings zur Schaumbildung führen und die Schläuche benetzen.
- Der MilliGascounter wurde bei Raumtemperatur (21°C) kalibriert. Falls die selbst definierte Standardtemperatur ebenfalls 21°C beträgt (anstatt der internationalen Standardtemperatur von 0°C / 273,15 K), kann auf die Temperaturkorrektur verzichtet werden, wenn das Gas auf 21°C abgekühlt wird. Bei einer Fermentierungstemperatur von 37°C kann das durch Verwendung eines 1,5 m langen Schlauches erreicht werden.
- Nach vorläufigen Erfahrungen im Labor von Prof. Dr. Paul Scherer¹⁴ (University of Applied Sciences Hamburg, Paul.Scherer@rzbd.haw-hamburg.de) bieten insbesondere stark ausgefaulte Impfschlämme Probleme, die dann ohne Testsubstanz (Nullprobe) z.B. 400ml/500 ml Ansatz über 21 Tage an Restgas erzeugen. Diese Restgasmenge bezieht sich auf einen standardisierten Trockenrückstands-Gehalt (TR-Gehalt) von 9% im Ansatz. Geringere TR-Gehalte verstärken bei einer Nullprobe den obigen Effekt. Der TR-Gehalt sollte daher mind. 3% betragen. Die Nullproben sollten auch nicht an der Tür des Wärmeschranke stehen, weil es hier geringfügig kälter sein kann. Es ist auch darauf zu achten, dass auf der Kläranlage eingedickter Faulschlamm Fällungsmittel enthält, die zwar biologisch weitgehend inert sind, die aber mit Öl bzw. Alkanen angemischt werden und daher die Hintergrundaktivität stark erhöhen. Die größten Fehlerquellen können nicht gleichmäßig homogenisierter Impfschlamm und undichte Verbindungen sein.

¹⁴Scherer, P.A. (2001) Influence of high solid content on anaerobic degradation tests measured online by a MilliGascounter® station for biogas. In: Proceedings of the 9th World Congress on "Anaerobic Digestion 2001" (L. van Velsen, W. Verstraete, Eds.), Antwerpen.

- Sollte die Gasproduktion des Impfschlammes zu niedrig sein, kann dies in manchen Fällen dazu führen, dass in den Gärflaschen ein Unterdruck entsteht. Dies kann abhängig von den geführten Schlauchverbindungen zu einem Rückfluss der Sperrflüssigkeit in das Prüfgefäß führen. In solchen Fällen wird empfohlen, die Gasproduktion durch Hinzugabe von Zellpulver (z. B. Avicel) zu erhöhen. Weiterhin sollte der Versuchsaufbau bei Zimmertemperatur gestartet werden, so dass die Temperatur im Brutschrank (meist 35-37°C) gleichmäßig ansteigt, und dabei einen leichten Überdruck erzeugt.

4. Zählwerk

4.1. Anzeige

Das exakte (reale) Volumen einer Messzelle wird durch eine individuelle Kalibrierung jedes MilliGascounters ermittelt und in das Zählwerk programmiert. Die Anzahl der Kippvorgänge der Messzelle während einer Messung wird mit dem programmierten Zellvolumen multipliziert und das Ergebnis als Volumenwert im Zählwerk angezeigt. Die Anzeige des Gasvolumens erfolgt in Milli-Litern mit einer Auflösung von 0,01 ml (= 10 µl).

4.2. Rückstelltaste

Unterhalb der Digitalanzeige befindet sich die blaue Rückstelltaste. Ein Druck auf die Rückstelltaste löscht den Messwertspeicher und setzt die Anzeige zurück auf null. Der Kalibrierfaktor bleibt im Speicher des Zählwerkes erhalten.

Die manuelle Rückstellung hat keinen Einfluss auf ein Daten-Erfassungssystem (z.B. die Software „Rigamo“), die an den Signalausgang angeschlossen ist.

4.3. Signalausgang

4.3.1. Reed-Kontakt

- **Funktionsprinzip:**

Die Messung des strömenden Gasvolumens erfolgt durch Zählung der Kippvorgänge der Messzelle (13) über einen Dauermagneten (11) und zwei Reed-Kontakte. Der Dauermagnet ist an der Oberseite der Messzelle angebracht, die Reedkontakte sind im Deckel des Flüssigkeitsbehälters eingegossen.

Während des Kippvorganges der Messzelle schließt der Dauermagnet beide Reed-Kontakte. Der erste Reed-Kontakt löst hierdurch einen Puls im Zählwerk (1) aus, der für die LCD-Anzeige benutzt wird. Der zweite Reedkontakt dient als Impulsgeber (V6.0) und kann als Ausgangssignal für ein externes Messwert-Erfassungssystem genutzt werden. Hierbei ist zu beachten, dass der am **Zählwerk** angezeigte Wert ein **Volumen** in ml darstellt. Dagegen entsprechen die **Pulse** an der Ausgangsbuchse des Reed-Kontaktes der **Anzahl der Kippvorgänge**. Weitere Informationen: Siehe Ziff. 3.2. "Kalibrierung / Messfehler".

Der Reed-Kontakt für das Ausgangssignal arbeitet als potentialfreier Schließer.

• **Elektrische Daten:**

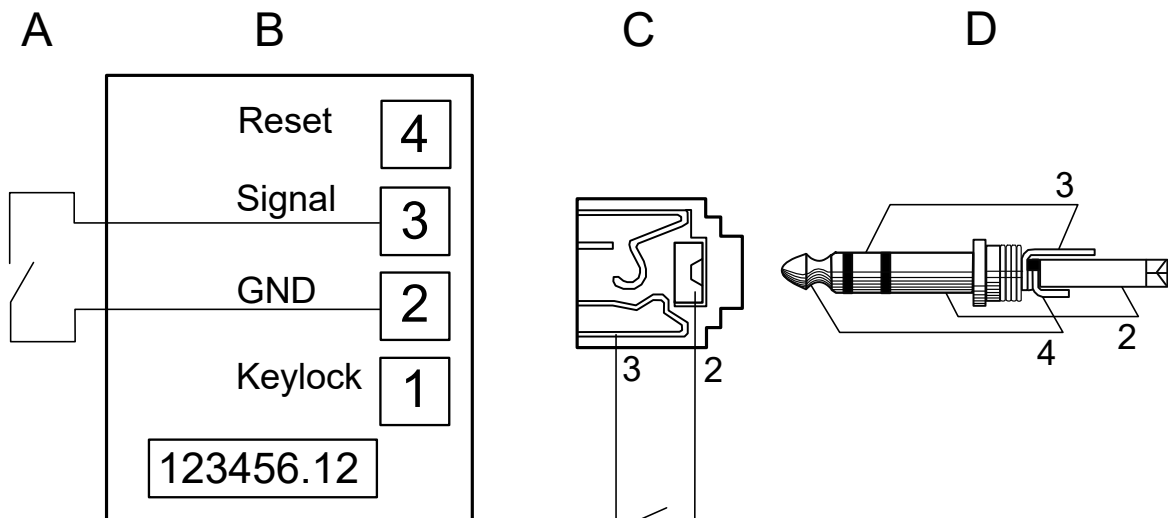
pMax. Schalt-Leistung	10	Watt
Max. Schalt-Strom	0,5	A/DC
Max. Schalt-Spannung	100	V/DC
Schalt-/Schließzeit, ca.	0,1	sec
Prellzeit	< 1	msec
Max. Kontakt-Widerstand	150	mΩ

4.3.2. Ausgangsbuchse

An der Ausgangsbuchse (2) können die Schaltpulse des zweiten Reed-Kontaktes gemessen werden.

Achtung: Die Schaltpulse des Reed-Kontaktes entsprechen der Anzahl der Kippvorgänge der Messzelle. Sie sind somit ein Maß für das unkorrigierte (nicht kalibrierte) gemessene Gasvolumen. Das über die Ausgangsbuchse erhaltene Gasvolumen muss daher mit dem Kalibrierfaktor multipliziert werden, um das wahre Gasvolumen zu erhalten.

Bei der Ausgangsbuchse handelt es sich um eine Standard-Stereobuchse 3,5 mm an die ein Klinkenstecker angeschlossen wird (identisch mit Klinkenstecker für Walkman-Geräte).



Legende:

Teil	Funktion
A	Reed-Kontakt Nr. 1 für Zählwerk
B	Zähler und LCD-Anzeige
C	Reed-Kontakt Nr. 2 für Ausgangssignal und Anschlussbuchse
D	Anschluss-Stecker (3.5 mm Stereo-Klinkenstecker)

Pin / Kontakt des Klinkensteckers	Funktion
2	Masse
3	Signal
4	Nicht belegt

5. Wartung

5.1. Füllstandskontrolle der Sperrflüssigkeit

Die Sperrflüssigkeit im MilliGascounter verdunstet geringfügig in Abhängigkeit des Volumenstromes sowie der Betriebstemperatur. Auch der offene Gasausgangsstutzen (4) hat einen Einfluss auf die Verdunstung. Die Öffnung des Gasausgangsstutzens kann man mittels eines Stopfens, der mit einer Kanüle durchstochen wird, ggf. extrem einengen und damit die Verdunstungsrate nochmals verringern. Für eine gleich bleibende Messgenauigkeit ist daher der Füllstand von Zeit zu Zeit zu überprüfen (in Bezug auf den korrekten Füllstand siehe Ziff. 2.3 „Sperrflüssigkeit“).

5.2. Austausch der Sperrflüssigkeit

Ein Austausch der Sperrflüssigkeit ...

- ...ist **notwendig**, wenn Partikel oder Substanzen aus dem Gas, die in die Sperrflüssigkeit eingebracht worden sind, eine Blasen- oder Schaumbildung verursachen,
- ...ist **empfohlen**, wenn eine sichtbare größere Menge von Partikeln in der Sperrflüssigkeit schweben.

5.3. Reinigung der Mikrokapillare

Der freie Querschnitt der Austrittsöffnung der Mikrokapillare (9) am Boden der Basisplatte des MilliGascounters hat einen maßgeblichen Einfluss auf die Messgenauigkeit. Eine verengte Gasaustrittsöffnung wirkt sich in erster Linie auf den Gasvordruck aus, der dann auch über 30 mbar in der Gaszuleitung steigen und zu einem pulsierenden Gasstrom führen kann. Dieses führt zu fehlerhaften Messungen. Die Mikrokapillare ist daher gelegentlich zu reinigen. Die Notwendigkeit einer Reinigung kann aus einer **Erhöhung des Gas-Eingangsdrukkes auf über 10 mbar** während der laufenden Messung abgeleitet werden.

- a) Um den MilliGascounter zu reinigen, entleeren Sie die Flüssigkeit entweder durch Ausgießen der Sperrflüssigkeit durch den Gasausgangsstutzen (4) oder durch Herausaugen der Sperrflüssigkeit mittels einer Pipette durch diesen Stutzen.
- b) Entfernen Sie die 4 Verschlusschrauben unterhalb der Gehäuse-Grundplatte des MilliGascounters.
- c) Entfernen Sie die 4 Schrauben am Messzellen-Halter (Lagerbock), der sich auf der Gehäuse-Grundplatte befindet.
- d) Zur Reinigung der Mikrokapillare verwenden Sie bitte ausschließlich den mitgelieferten Reinigungsstab, in den ein feiner Draht eingelassen ist. Ein Draht mit einem geringeren Durchmesser hätte nicht den gewünschten Reinigungseffekt, ein größerer Durchmesser könnte zu einer Beschädigung der Mikrokapillare und damit zu einer Veränderung des Kalibrierfaktors führen (**Messfehler!**).
- e) Verschrauben Sie den Messzellen-Halter wieder mit der Gehäuse-Grundplatte in der vorherigen Position.
- f) Verschrauben Sie die Gehäuse-Grundplatte wieder mit dem Gehäuse. Achten Sie hierbei auf die korrekte Position des Dichtungsringes. Ziehen Sie die 4 Verschluss-Schrauben nacheinander kreuzweise diagonal an (nicht nacheinander in Umfangsrichtung), maximales **Drehmoment** beim Anziehen der Schrauben: **3 Nm** („handfest“), um ein Ausreißen der Gewinde im Plexiglas zu vermeiden.
- g) Befüllen Sie den MilliGascounter mit Sperrflüssigkeit gemäß Ziff. 2.3 „Sperrflüssigkeit“.

5.4. Batterie-Wechsel (Zählwerk)

Das Zählwerk ist mit einer Lithium-Batterie (2 V) ausgerüstet mit einer Betriebsdauer von ca. 4-5 Jahren (Angabe ohne Gewähr¹⁴). Die Batterie kann leider nicht erneuert werden, da sie mit ihrer Halterung verschweißt ist.

Für einen Batteriewechsel muss daher der MilliGascounter zum Hersteller zurückgeschickt und das Zählwerk getauscht werden.

5.5. Ausbau / Wechsel der Messzelle

Sollte der Ausbau der Messzelle erforderlich sein, wird empfohlen, das Gerät zum Hersteller zurück zu schicken. Ist dieses nicht möglich oder unwirtschaftlich, kann die Messzelle (mit Messzellen-Halter) wie folgt aus- und eingebaut werden:

- Folgen Sie den Anweisungen der Ziff. 5.3. (a) bis (c)
- Nach Erhalt der Austauschzelle (mit Messzellen-Halter) folgen Sie zum Einbau der Messzelle den Anweisungen der Ziff. 5.3. (d) bis (g).

Nach dem Einbau sollten folgende Funktionsprüfungen durchgeführt werden:

- Freie Schwingung: Halten Sie den MilliGascounter mit der Unterseite nach oben und schwenken diesen leicht. Die Messzelle sollte hierbei frei schwingen können.
- Dichtheits-Test: Verschließen Sie den Gasausgang durch einen Schlauch mit abgeklemmten Ende. Beaufschlagen Sie den MilliGascounter mit ca. 10-20 mbar Überdruck und beobachten die Druckanzeige (Manometer). Der Gasdruck sollte konstant bleiben.

5.6. Langzeitlagerung

Wenn der MilliGascounter mit Salzsäurelösung gefüllt ist, muss der MilliGascounter entleert und mit Wasser gespült werden.

Die Lagerung sollte in einem trockenen Raum bei Raumtemperatur erfolgen.

¹⁴Neben Fertigungstoleranzen beeinflusst die Lager- und Arbeitstemperatur der Batterie / des MilliGascounters die Betriebsdauer.