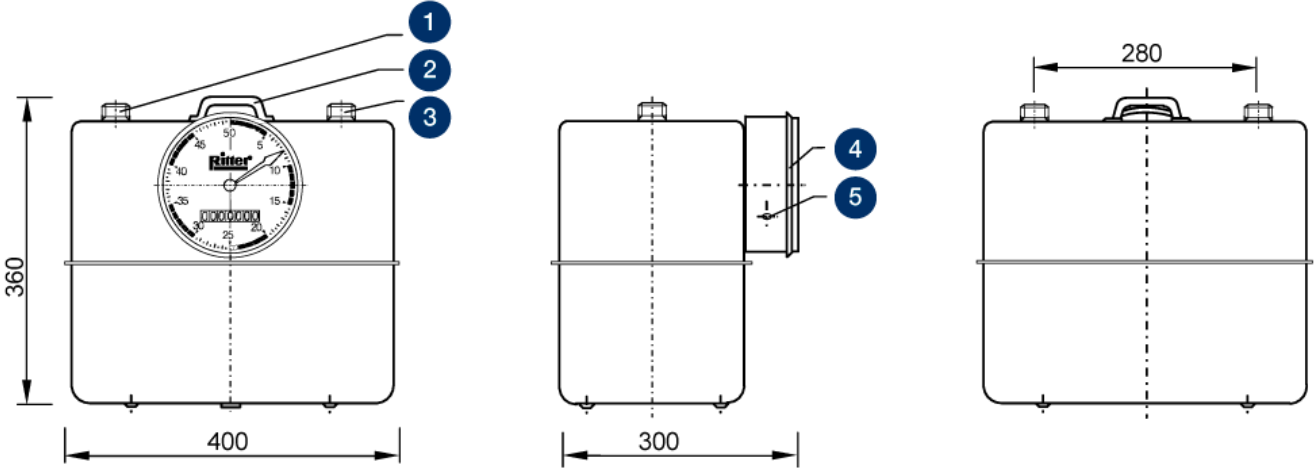


RITTER Balgen-Gaszähler BG 10

RITTER DATENBLATT / BALGEN-GASZÄHLER



Legende

1. Eingang (Gas)
2. Tragegriff
3. Ausgang (Gas)
4. Abnehmbare Blendkappe
5. Anschluss Impulsgeber (Sonderausführung)

Leistungsdaten

Minimal-Durchfluss Q_{\min}	100	ltr/h	Maximaler Gaseingangsdruck	50	mbar
Nenn-Durchfluss Q_{standard}	10.000	ltr/h	Minimaler Differenzdruck ⁽¹⁾	1	mbar
Maximal-Durchfluss Q_{\max}	16.000	ltr/h	Ablesegenauigkeit	0,5	ltr
Messgenauigkeit ⁽²⁾	2	%	Zifferblatt-Anzeige	50	ltr
Messrauminhalt	10	ltr/U	Max. ablesbare Menge ⁽³⁾	999.999.990	ltr
Betriebstemperatur	-20 bis +50	°C	Gewicht	11	kg

- > ⁽¹⁾ Differenzdruck Gas-Eingang - Gas-Ausgang (= Druckverlust)
- > ⁽²⁾ Über den Messbereich relativ zum Kalibrierwert im Nenn-Durchfluss
- > ⁽³⁾ Standard-Rollenzählwerk, summierend

Keine Umkehrung der Durchflussrichtung möglich!

Modelle (Materialien)

- › Gehäuse: Stahlblech verzinkt (Mischverzinkung mit Aluminium), außen zusätzlich lackiert, verlötet
- › Messwerk: Weißblech/Polyamid
- › Membrane (im Messwerk): Nitrilkautschuk (Perbunan®), gewebekaschiert
- › Gestänge: Polyamid
- › Schieber: Bakelite

Standardausführung

- › Doppelkammer-Messteil
- › Gewindeanschluss 2" (G 2 A, DIN ISO 228)
- › Großes Ein-Zeiger-Zifferblatt
- › Magnet-Kupplung (zwischen Messwerk und Zählwerk)
- › Summierendes Rollenzählwerk (8 oder 9-stellig)

Optionen (im Gaszähler eingebaut)

- › **LCD-Anzeige** , rückstellbar, 8-stellig (anstelle Rollenzählwerk, summierend)
- › **Impulsgeber** , Standard- oder Ex-Version (zum Anschluss an Digitalanzeige-Einheit/PC)

Zubehör

- › **Thermometer (BG)**
- › **Manometer für Druck pmax = 60 mbar**
- › **Elektronische Digital-Anzeigeeinheit »EDU 32 FP«** , für Echtzeit-Anzeige des Volumens und Volumenstroms mit Schnittstelle RS232 und Analogausgang für Volumenstrom (Impulsgeber erforderlich)
- › Adaptertüllen für Schlauchanschluss

V 2.1 / Rev. 2023-05-24 / Änderungen vorbehalten.

Die neueste Version dieses Datenblatts finden Sie unter ...

<https://www.ritter.de/balgen-gaszaehler-bg-10/>

Dr.-Ing. RITTER Apparatebau GmbH & Co. KG · Coloniastrasse 19-23 · D-44892 Bochum · Germany

Bei Fragen wenden Sie sich bitte an mailbox@ritter.de oder an Ihren lokalen Vertriebspartner ([auf unserer Übersichtsseite](#))