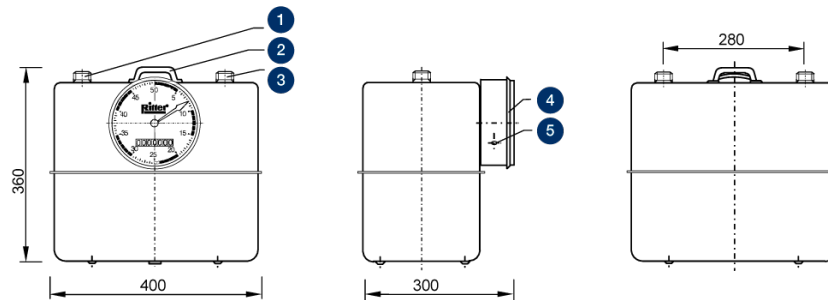


BALGEN-GASZÄHLER DATENBLATT BG 10



Legende

1. Eingang (Gas)
2. Tragegriff
3. Ausgang (Gas)
4. Abnehmbare Blendkappe
5. Anschluss Impulsgeber (Sonderausführung)

Leistungsdaten

Minimal-Durchfluss Q_{\min}	100	ltr/h	Maximaler Gaseingangsdruck	50	mbar
Nenn-Durchfluss Q_{standard}	10.000	ltr/h	Minimaler Differenzdruck ⁽¹⁾	1	mbar
Maximal-Durchfluss Q_{\max}	16.000	ltr/h	Ablesegenauigkeit	0,5	ltr
Messgenauigkeit ⁽²⁾	2	%	Zifferblatt-Anzeige	50	ltr
Messrauminhalt	10	ltr/U	Max. ablesbare Menge ⁽³⁾	999.999.990	ltr
Betriebstemperatur	5 bis 40	°C	Gewicht	11	kg

⁽¹⁾ Differenzdruck Gas-Eingang - Gas-Ausgang (= Druckverlust)

⁽²⁾ Über den Messbereich relativ zum Kalibrierwert im Nenn-Durchfluss

⁽³⁾ Standard-Rollenzählwerk, summierend

Keine Umkehrung der Durchflussrichtung möglich!

Material - Ausführungen

Gehäuse: Stahlblech verzinkt (Mischverzinkung mit Aluminium), außen zusätzlich lackiert, verlötet

Messwerk: Weißblech/Polyamid

Membrane (im Messwerk): Nitrilkautschuk (Perbunan®), gewebebeschichtet

Gestänge: Polyamid

Schieber: Bakelite

Standardausführung

- › Doppelkammer-Messteil
- › Gewindeanschluss 2" (G 2 A, DIN ISO 228)
- › Großes Ein-Zeiger-Zifferblatt
- › Magnet-Kupplung (zwischen Messwerk und Zählwerk)
- › Summierendes Rollenzählwerk (8-stellig)

Optionen (im Gaszähler eingebaut)

- › Impulsgeber , Standard- oder Ex-Version (zum Anschluss an Digitalanzeige-Einheit/PC)
- › LCD-Anzeige , rückstellbar, 8-stellig (anstelle Rollenzählwerk, summierend)

Zubehör

- › Thermometer (BG)
- › Manometer für Druck $p_{max} = 60$ mbar
- › Elektronische Digital-Anzeigeeinheit »EDU 32 FP«, für Echtzeit-Anzeige des Volumens und Volumenstroms mit Schnittstelle RS232 und Analogausgang für Volumenstrom (Impulsgeber erforderlich)
- › Adaptertüllen für Schlauchanschluss

V 3.0 / Rev. 2018-10 / Änderungen vorbehalten.

Die neueste Version dieses Datenblatts finden Sie unter > <https://www.ritter.de/datenblaetter/bg-10/>

Dr.-Ing. RITTER Apparatebau GmbH & Co. KG · Coloniastrasse 19-23 · 44892 Bochum · Deutschland

Bei Fragen wenden Sie sich bitte an mailbox@ritter.de oder an Ihren lokalen Händler. Weitere Informationen unter <https://www.ritter.de/weltweit/>